

<b>意匠分類記号</b>	<b>意匠分類の名称</b>
K2-000	その他の漁業用機械器具

<b>対応する旧意匠分類</b> ※移行方法…全部移行「全」、一部物品を移行「一」		
<b>旧意匠分類記号</b>	※	<b>分類の名称 または 移行した物品</b>
K2-00	一	その他の漁業用機械器具

<b>参考分類・参考物品</b>	
<b>分類記号</b>	<b>分類の名称 または 物品の名称</b>

<b>再掲載指示</b>	
<b>分類記号</b>	<b>分類の名称 または 物品の名称</b>

<b>この分類に含まれる物品</b>		
釣り糸はずし具	釣り糸切断具	たこつぼ
貝採集具	箱眼鏡	操網機
釣機	撒き餌杓	養殖用固形飼料
筌		

**定義**

以下に展開する分類に属さない漁業用の機械器具、漁業用利器。  
 魚類養殖用の固形飼料も含む。

登録 1173491  
釣り糸切断具



登録 1158990  
針結び器



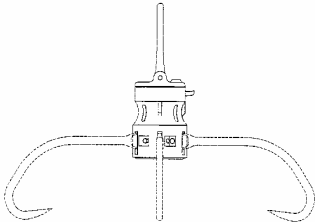
登録 1172889  
蛸箱



登録 1172269  
ルアーの金具修整用工具



登録 1159933  
魚類釣り揚げ具



登録 1004852  
貝取り網



**他の意匠分類との関係(含まれない物品、意匠)**

困い込むタイプの捕獲採集具全般は主にここに分類するが、エビ籠のように容器体に閉じこめる形式のもので外観の大部分が網体によって占められているものは→K2-10へ。

**分類付与運用メモ (付与優先関係、懸案事項など)**

**過去に分類した物品の名称**

もり		