

<b>意匠分類記号</b>	<b>意匠分類の名称</b>
K1-55	工作台

<b>対応する旧意匠分類</b> ※移行方法…全部移行「全」、一部物品を移行「一」		
<b>旧意匠分類記号</b>	<b>※</b>	<b>分類の名称 または 移行した物品</b>
K1-55	全	工作台

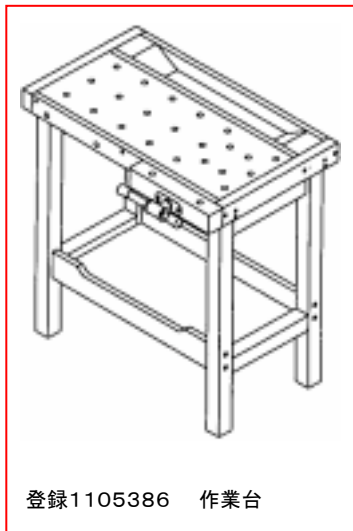
<b>参考分類・参考物品</b>	
<b>分類記号</b>	<b>分類の名称 または 物品の名称</b>
D7-140	テーブル、机
D7-141	テーブル、机

<b>再掲載指示</b>	
<b>分類記号</b>	<b>分類の名称 または 物品の名称</b>

<b>この分類に含まれる物品</b>		
工作台	鉄筋工作用台	木工用作業台

**定義**

工作台、作業台を分類する。



他の意匠分類との関係(含まれない物品、意匠)

**分類付与運用メモ (付与優先関係、懸案事項など)**

<b>過去に分類した物品の名称</b>		