

意匠分類記号	意匠分類の名称
K1-54	工具用キャビネット及び工具車

対応する旧意匠分類		※移行方法…全部移行「全」、一部物品を移行「一」
旧意匠分類記号	※	分類の名称 または 移行した物品
K1-54	全	工具用キャビネット及び工具車

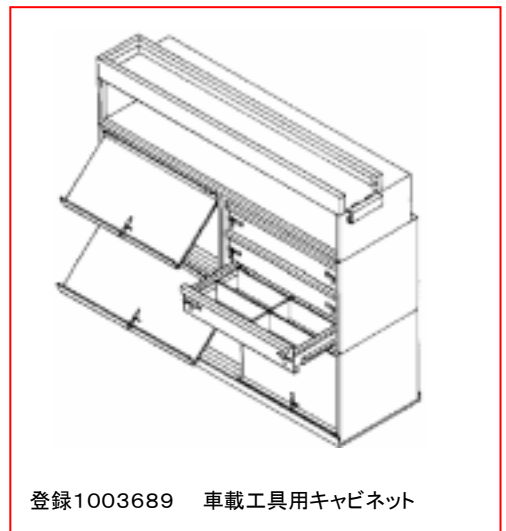
参考分類・参考物品	
分類記号	分類の名称 または 物品の名称

再掲載指示	
分類記号	分類の名称 または 物品の名称

この分類に含まれる物品	
工具用キャビネット	工具車

定義

工具用キャビネット及びキャビネットに車輪を有する工具車を分類する。



他の意匠分類との関係(含まれない物品、意匠)

分類付与運用メモ (付与優先関係、懸案事項など)

過去に分類した物品の名称	
--------------	--

--	--	--