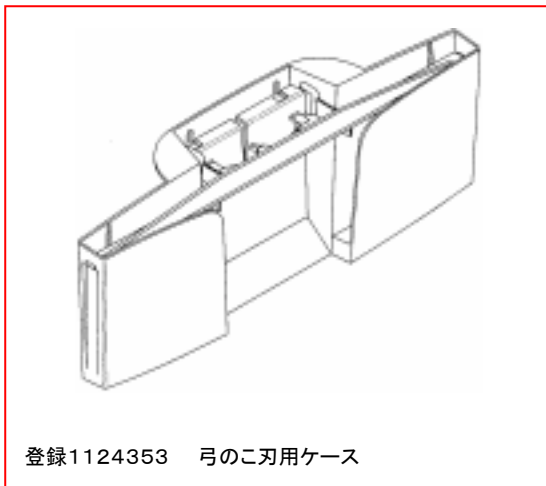
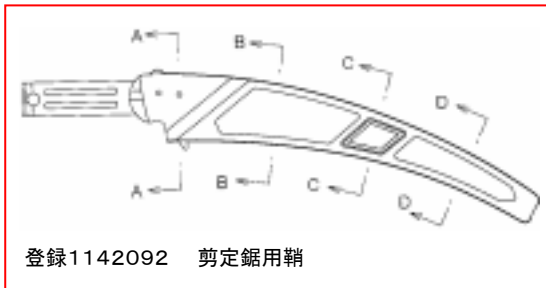


意匠分類記号	意匠分類の名称
K1-52	利器工具用鞘等

対応する旧意匠分類			※移行方法…全部移行「全」、一部物品を移行「一」
旧意匠分類記号	※	分類の名称 または 移行した物品	
K1-52	全	利器工具用鞘等	
参考分類・参考物品			
分類記号	分類の名称 または 物品の名称		
再掲載指示			
分類記号	分類の名称 または 物品の名称		
この分類に含まれる物品			
プライヤーケース	登山ナイフ用鞘	のこ刃保護カバー	
はさみの鞘	理容用はさみケース	ビットホルダー	

定義

利器工具用鞘等を分類する。



他の意匠分類との関係(含まれない物品、意匠)

明らかにベルト通しが認められるものはK1-51。

分類付与運用メモ (付与優先関係、懸案事項など)

過去に分類した物品の名称