

意匠分類記号	意匠分類の名称
K1-51	腰つきり用工具入れ

対応する旧意匠分類 ※移行方法…全部移行「全」、一部物品を移行「一」		
旧意匠分類記号	※	分類の名称 または 移行した物品
K1-51	全	腰つきり用工具入れ

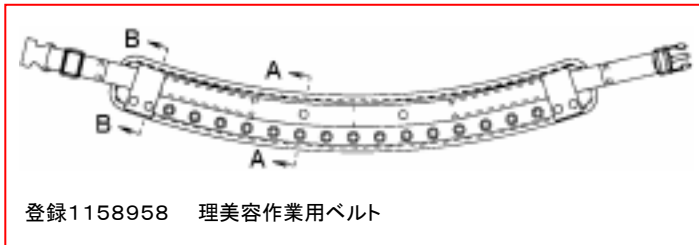
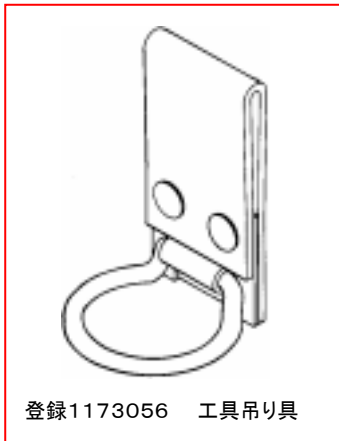
参考分類・参考物品	
分類記号	分類の名称 または 物品の名称

再掲載指示	
分類記号	分類の名称 または 物品の名称

この分類に含まれる物品		
腰つきり用工具収納袋	腰つきり用くぎ袋	腰つきり用工具入れつきり金具
腰つきり用工具差し		

定義

工具入れのうち腰に吊るものを分類する。ベルト通し付き鞘はここに含む。



他の意匠分類との関係(含まれない物品、意匠)

バッテリーホルダー付きベルトはK1-390。

分類付与運用メモ (付与優先関係、懸案事項など)

過去に分類した物品の名称	
--------------	--