

意匠分類記号	意匠分類の名称
K0-2200	印刷機、印刷具等

対応する旧意匠分類 ※移行方法…全部移行「全」、一部物品を移行「一」		
旧意匠分類記号	※	分類の名称 または 移行した物品
K0-220	全	印刷機
F2-210	全	事務用印刷具
F2-211	全	謄写版
F2-212	全	事務用印刷器

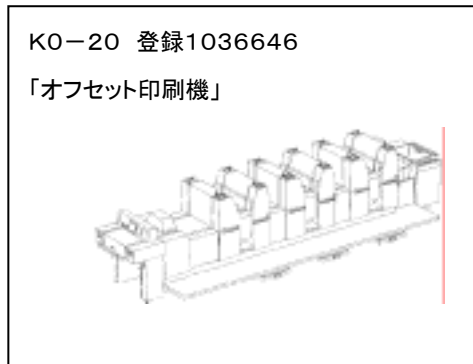
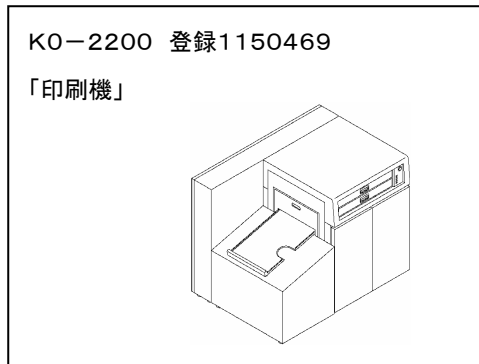
参考分類・参考物品	
分類記号	分類の名称 または 物品の名称

再掲載指示	
分類記号	分類の名称 または 物品の名称

この分類に含まれる物品		
凸版印刷機	平版印刷機	孔版印刷機
凹版印刷機	オフセット印刷機	シルクスクリーン印刷機
ダンボール紙用印刷機	印刷押印機	謄写版
事務用印刷器	宛名印刷機	

定義

印刷を行う機械及び器具を分類する。



他の意匠分類との関係(含まれない物品、意匠)

デジタル印刷機はデジタル処理により製版し、本体部で印刷を行うものであり、ここに分類する。
データ送受信機能を有する印刷機はH7-530に分類する。

スタンプはF2-222、印材はF2-221、ハンドラベラーはF2-2260に分類する。
タイプライター用活字材はJ4-19に分類する。

分類付与運用メモ(付与優先関係、懸案事項など)

過去に分類した物品の名称		