

意匠分類記号	意匠分類の名称
J7 - 710	車いす

対応する旧意匠分類 移行方法...全部移行「全」、一部物品を移行「一」		
旧意匠分類記号		分類の名称 または 移行した物品
J7 - 71	—	車いす

参考分類・参考物品	
分類記号	分類の名称 または 物品の名称
D7 - 252	理美容用いす・腰掛け、医療用いす・腰掛け
G2 - 200AD	その他の自動車 一人用電動車型


再掲載指示	
分類記号	分類の名称 または 物品の名称

この分類に含まれる物品		
車いす	車椅子用マット	電動車いす

定義

車いす本体および部品付属品。


登録1100773号
車いす



登録1098455号
車いす




登録1099194号
車椅子



登録1162988号
電動車椅子

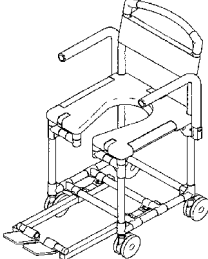


登録1116114号
車椅子

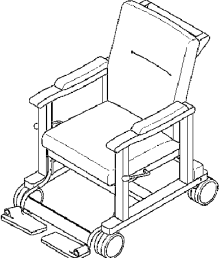


車輪と(介護者がいすを押すための)ハンドルとフットレストの全てを備えている、介護用(移動用、トイレ用、シャワー用)いすを含む。(車輪の大きさを問わず、また物品名や説明にはいすとの記載しかないものも含む。)

登録1122222号
シャワー用椅子



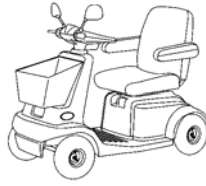
登録1209176号
いす



他の意匠分類との関係(含まれない物品、意匠)

一人(乗り)用「電動車」は福祉用であってもG2 - 200ADに分類する。

番号1169651号
電動車椅子



分類付与運用メモ(付与優先関係、懸案事項など)

過去に分類した物品の名称
