

<b>意匠分類記号</b>	<b>意匠分類の名称</b>
J7-61	歯科診察室用機械器具

<b>対応する旧意匠分類</b> ※移行方法…全部移行「全」、一部物品を移行「一」		
<b>旧意匠分類記号</b>	<b>※</b>	<b>分類の名称 または 移行した物品</b>
J7-61	全	歯科診察室用機械器具

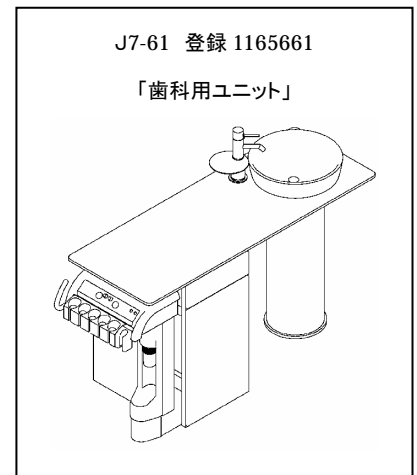
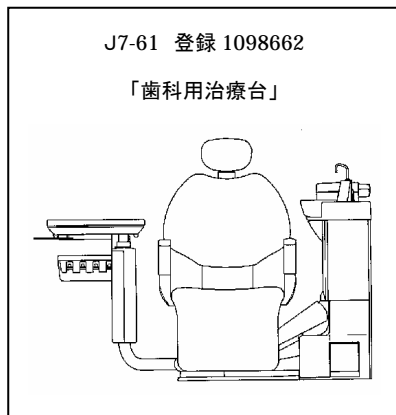
<b>参考分類・参考物品</b>	
<b>分類記号</b>	<b>分類の名称 または 物品の名称</b>

<b>再掲載指示</b>	
<b>分類記号</b>	<b>分類の名称 または 物品の名称</b>

<b>この分類に含まれる物品</b>		
歯科用治療台		
歯科用ユニット		

**定義**

歯科診察室内で用いる診療用機械器具。



**他の意匠分類との関係(含まれない物品、意匠)**

歯科治療用いすは含まない。→D7-252。(ただしこれはいす部分のみについての運用であり、処置用器具を搭載するプレート部分や、照明・うがい用のモジュールが加わって一体として扱われる場合は、歯科用ユニットとしてJ7-61に分類する。)

**分類付与運用メモ(付与優先関係、懸案事項など)**

<b>過去に分類した物品の名称</b>		