

意匠分類記号	意匠分類の名称
J7-500	理学的療法機械器具

対応する旧意匠分類 ※移行方法…全部移行「全」、一部物品を移行「一」		
旧意匠分類記号	※	分類の名称 または 移行した物品
J7-50	全	理学的療法機械器具
J7-53	全	鍼治療器

参考分類・参考物品	
分類記号	分類の名称 または 物品の名称

再掲載指示	
分類記号	分類の名称 または 物品の名称

この分類に含まれる物品		
超音波治療器	電位治療器	鍼灸用針ケース
高周波治療器	鍼きゅう針	鍼灸用針筒

定義
 音波・電波等理学的刺激により、治療するもののうち、下位に展開する分類に属さないもの。部品・付属品も含む。
 鍼治療用具全般はここに分類する。鍼麻酔用具も含む。

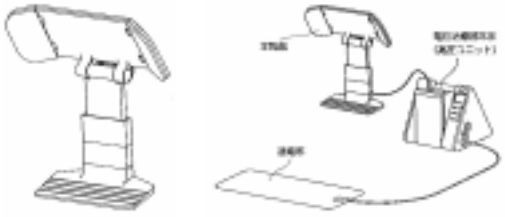
登録 1134976
「医療用放射線治療器」



登録 1153128
「電位治療器」



登録 1137292
「電位治療器」



他の意匠分類との関係(含まれない物品、意匠)

分類付与運用メモ(付与優先関係、懸案事項など)
 下位に各方式で分類を展開するが、全体に他分野の意匠分類との境界は比較的明確である。

過去に分類した物品の名称	
---------------------	--