

| | |
|---------------|------------------|
| 意匠分類記号 | 意匠分類の名称 |
| J7-400 | 手術用機械器具及び処置用機械器具 |

| | | |
|---|----------|-------------------------|
| 対応する旧意匠分類 ※移行方法…全部移行「全」、一部物品を移行「一」 | | |
| 旧意匠分類記号 | ※ | 分類の名称 または 移行した物品 |
| J7-40 | 一 | 手術用機械器具及び処置用機械器具 |
| J7-45 | 全 | 麻酔機械器具 |
| J7-47 | 全 | 医療用身体洗浄器 |

| | |
|------------------|------------------------|
| 参考分類・参考物品 | |
| 分類記号 | 分類の名称 または 物品の名称 |
| C4-141 | 口腔洗浄器等(口腔洗浄器) |
| C4-17 | 携帯用ビデ(膣洗浄器) |

| | |
|--------------|------------------------|
| 再掲載指示 | |
| 分類記号 | 分類の名称 または 物品の名称 |
| | |
| | |

| | | |
|--------------------|-------|-------|
| この分類に含まれる物品 | | |
| イルリガートル用掛け台 | 輸液ポンプ | 膀胱洗浄器 |
| 点滴制御器 | 麻酔器 | 肛門洗浄器 |


定義

患者に対し治療の目的をもって直接に関与する機器及びそれらの補充的器具。
 薬剤直腸注入器を含む。
 麻酔用器具一般を含む。
 医療用身体洗浄器、患部の洗浄器を含む。

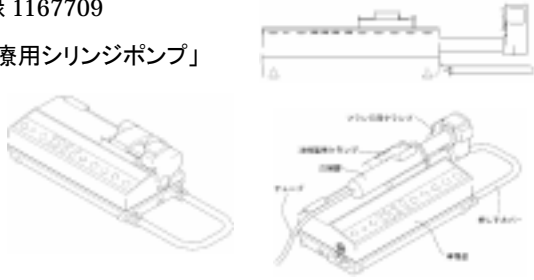
登録 1109025 「血液ポンプコントローラー」



登録 1151874
「イルリガートルスタンド」



登録 1167709
「医療用シリンジポンプ」



登録 1125629
「衛生洗浄器」



他の意匠分類との関係(含まれない物品、意匠)

鍼麻酔用針を除く。→(J7-500)

分類付与運用メモ (付与優先関係、懸案事項など)

過去に分類した物品の名称

| | | |
|--|--|--|
| | | |
| | | |