

意匠分類記号	意匠分類の名称
J7-32	舌圧子、消息子及び医科用鏡器

対応する旧意匠分類 ※移行方法…全部移行「全」、一部物品を移行「一」		
旧意匠分類記号	※	分類の名称 または 移行した物品
J7-32	全	舌圧子、消息子及び医科用鏡器

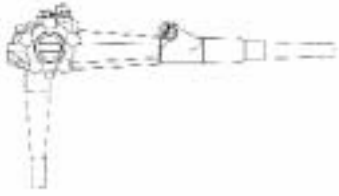
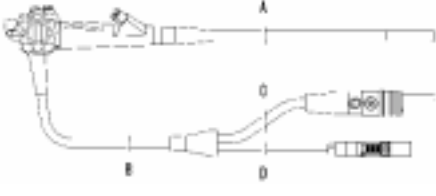
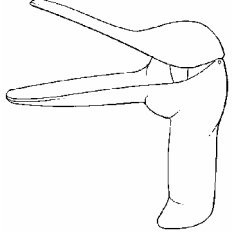
参考分類・参考物品	
分類記号	分類の名称 または 物品の名称

再掲載指示	
分類記号	分類の名称 または 物品の名称

この分類に含まれる物品		
舌圧子	額帯反射鏡	膀胱鏡
消息子	腔鏡	内視鏡

定義

診断時に使用する器具。

<p>登録 1167992 「内視鏡」</p> 	<p>登録 1173737 「内視鏡」</p> 	<p>登録 1180151 「検鏡」</p> 
---	--	--

他の意匠分類との関係(含まれない物品、意匠)

歯科用カメラ(口の中)は→(J7-62)。
 ファイバースコープ(産業用内視鏡)は含まない。→(J3-10)

分類付与運用メモ (付与優先関係、懸案事項など)

過去に分類した物品の名称		