

<b>意匠分類記号</b>	<b>意匠分類の名称</b>
J7-20	診療施設用機械器具

<b>対応する旧意匠分類</b> ※移行方法…全部移行「全」、一部物品を移行「一」		
<b>旧意匠分類記号</b>	<b>※</b>	<b>分類の名称 または 移行した物品</b>
J7-20	全	診療施設用機械器具

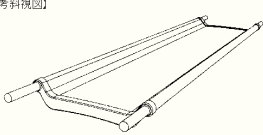

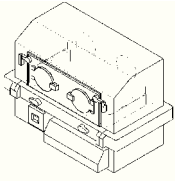

<b>参考分類・参考物品</b>	
<b>分類記号</b>	<b>分類の名称 または 物品の名称</b>
C4-231	おしぼり加熱器(おしぼり加熱器・タオル蒸し器)

<b>再掲載指示</b>	
<b>分類記号</b>	<b>分類の名称 または 物品の名称</b>
D3-651	医療用照明器具
D7-252	医療用いす
D7-31	病室用ベッド

<b>この分類に含まれる物品</b>		
担架	保育器	離被架
消毒器		

**定義**

診療施設用、設備機器。医者の上に置く物、器具。

<p>登録1130902 J7-20 担架</p> <p>【参考斜視図】</p> 	<p>登録 1142058 J7-20 保育器用マットレス</p>  <p>保育器</p> 	<p>登録 1176617 J7-20 うがい受け容器</p> 
--	--	--

**他の意匠分類との関係(含まれない物品、意匠)**  
 歯科用を除く。

**分類付与運用メモ (付与優先関係、懸案事項など)**  
 部品、付属品はそれぞれの類に含む。

<b>過去に分類した物品の名称</b>		