

|               |                |
|---------------|----------------|
| <b>意匠分類記号</b> | <b>意匠分類の名称</b> |
| J7-15         | 救急箱            |

|   |          |                         |
|---|----------|-------------------------|
| <b>対応する旧意匠分類</b> ※移行方法…全部移行「全」、一部物品を移行「一」 |          |                         |
| <b>旧意匠分類記号</b>                            | <b>※</b> | <b>分類の名称 または 移行した物品</b> |
| J7-15                                     | 全        | 救急箱                     |

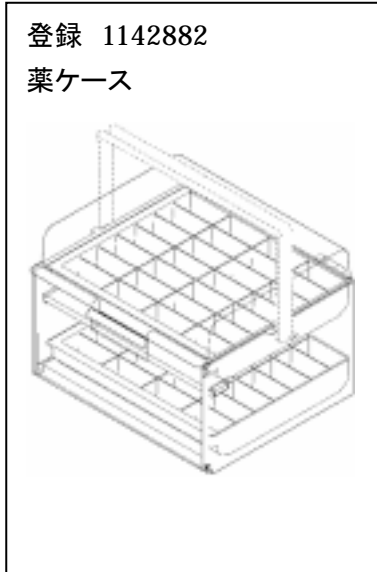
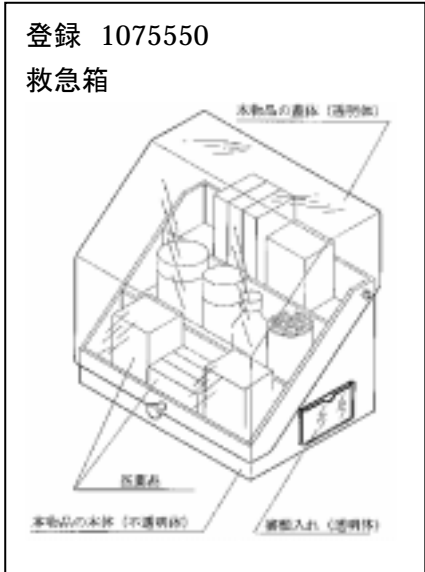
|                  |                        |
|------------------|------------------------|
| <b>参考分類・参考物品</b> |                        |
| <b>分類記号</b>      | <b>分類の名称 または 物品の名称</b> |
| C0-110           | 卓上身の回り品整理箱             |
| C0-112           | 装身具整理用具                |
| C0-31            | 裁縫箱                    |
| D6-440           | 整理箱                    |
| F2-7120          | 事務用品整理用具               |
| K2-72            | 釣用小物ケース                |

|              |                        |
|--------------|------------------------|
| <b>再掲載指示</b> |                        |
| <b>分類記号</b>  | <b>分類の名称 または 物品の名称</b> |
|              |                        |

|                    |  |
|--------------------|--|
| <b>この分類に含まれる物品</b> |  |
| 救急箱                |  |

**定義**

医療用品、医薬品を専門に収容し 救急時の対策として家庭等に常備しておくための箱。



**他の意匠分類との関係(含まれない物品、意匠)**

物品名、物品の説明、図面等から救急用品を収納することが明確になっていない汎用性のある小物整理箱は→(C0-110)。

|                                |  |  |
|--------------------------------|--|--|
| <b>分類付与運用メモ（付与優先関係、懸案事項など）</b> |  |  |
| 用途、および機能上 他の意匠分類との境界は比較的明確である。 |  |  |
| <b>過去に分類した物品の名称</b>            |  |  |
|                                |  |  |
|                                |  |  |