

意匠分類記号	意匠分類の名称
J7 - 11	医薬品

<b>対応する旧意匠分類</b>		移行方法...全部移行「全」、一部物品を移行「一」
旧意匠分類記号		分類の名称 または 移行した物品
J7 - 11	全	医薬品

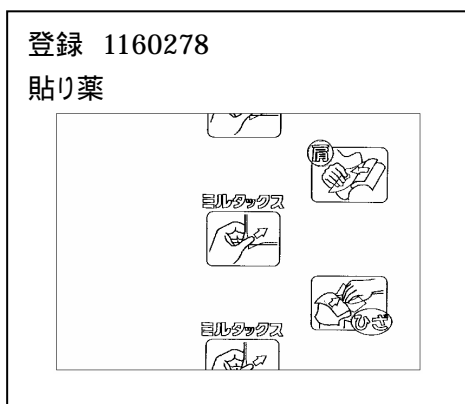
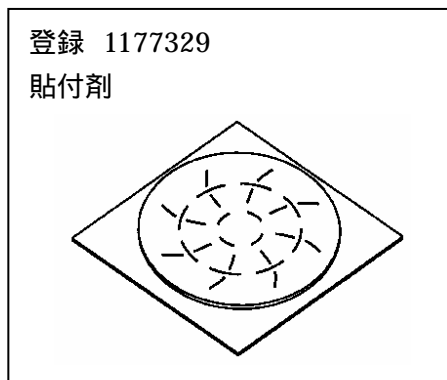
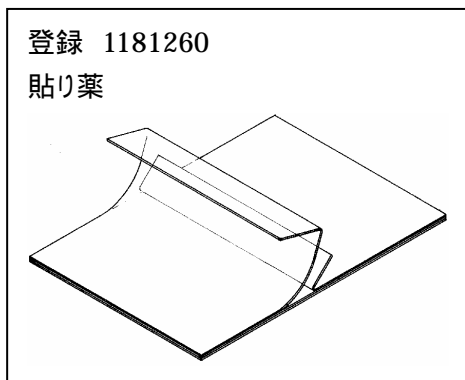
参考分類・参考物品	
分類記号	分類の名称 または 物品の名称
B7 - 10	化粧用品
C4 - 04	ガーゼ、包帯等

再掲載指示	
分類記号	分類の名称 または 物品の名称

この分類に含まれる物品	
固形薬品	貼り薬

定義

固体として明確に形状を特定できる医薬品。薬理効果のあるもの。  
 なお、液体、粉体の薬品は意匠法上含まれない。



他の意匠分類との関係(含まれない物品、意匠)

薬を含まない単なるばんそうこうは (C4 - 04)。

「貼付剤」との名称でも、(医療的薬理効果についての言及がなく、)パックシートの類として化粧品として扱うべきものは (B7 - 10)。

<b>分類付与運用メモ (付与優先関係、懸案事項など)</b>		
下位にDタームを展開する。食べるもの (J7 - 11A)。		
<b>過去に分類した物品の名称</b>		