

意匠分類記号	意匠分類の名称
J7 - 100	医療用品等

対応する旧意匠分類		移行方法...全部移行「全」、一部物品を移行「一」
旧意匠分類記号		分類の名称 または 移行した物品
J7 - 10	—	医療用品等

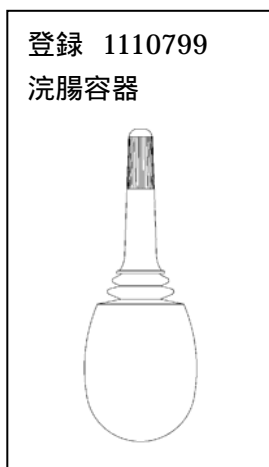
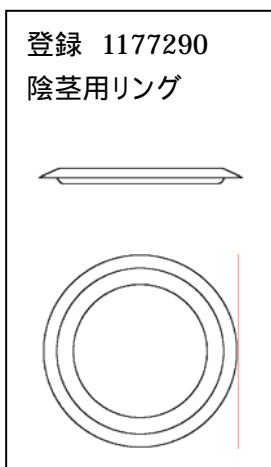
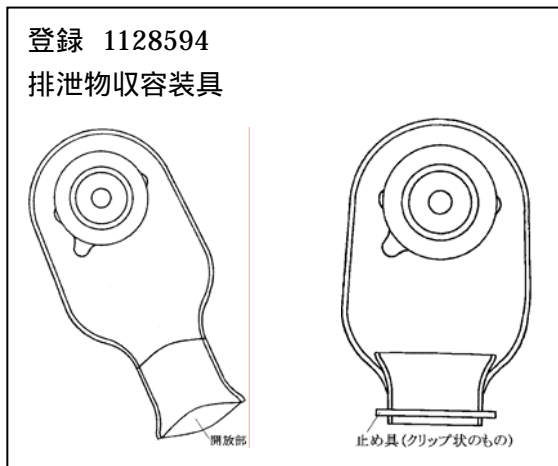
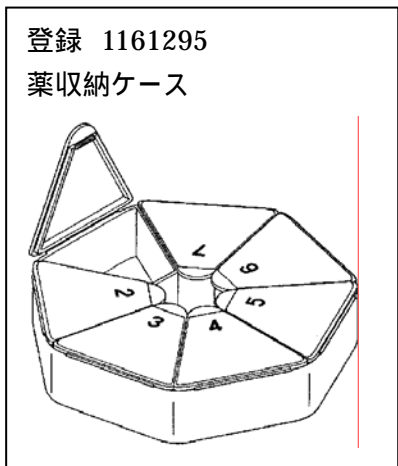
参考分類・参考物品	
分類記号	分類の名称 または 物品の名称
C5 - 230	コップ、湯飲み等

再掲載指示	
分類記号	分類の名称 または 物品の名称

この分類に含まれる物品		
吸飲み	薬剤塗布器	水虫予防具
人工肛門用装具	鼻水吸い取り器	携帯用薬入れ
薬剤分配具	浣腸器	

定義

医療用品及び治療補助具等。
治療効果に疑問がある、簡易治療器も含む。



他の意匠分類との関係(含まれない物品、意匠)
薬の販売・流通段階で保護・運搬目的で包装する容器 (F4)。

分類付与運用メモ（付与優先関係、懸案事項など）		
医療用品及び治療補助具のうち下位分類肢に含まれることが明確なものは除く。 物品名から明らかに医療用と分かるもののみ含む。		
過去に分類した物品の名称		