

意匠分類記号	意匠分類の名称
J6-6	武器

**対応する旧意匠分類** ※移行方法…全部移行「全」、一部物品を移行「一」

旧意匠分類記号	※	分類の名称 または 移行した物品
J6-6	全	武器

**参考分類・参考物品**

分類記号	分類の名称 または 物品の名称
E3-041	猟銃等

**再掲載指示**

分類記号	分類の名称 または 物品の名称

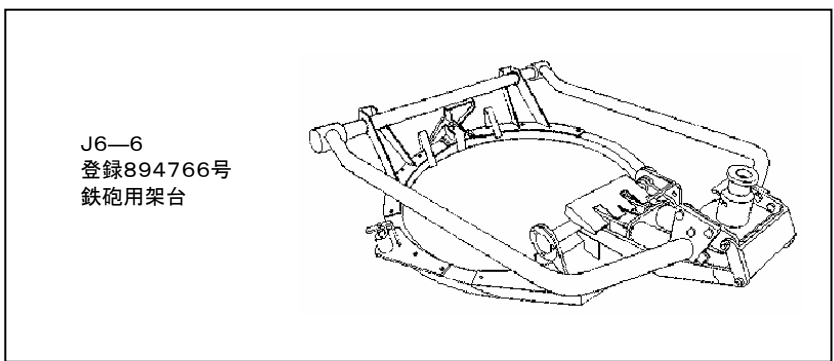
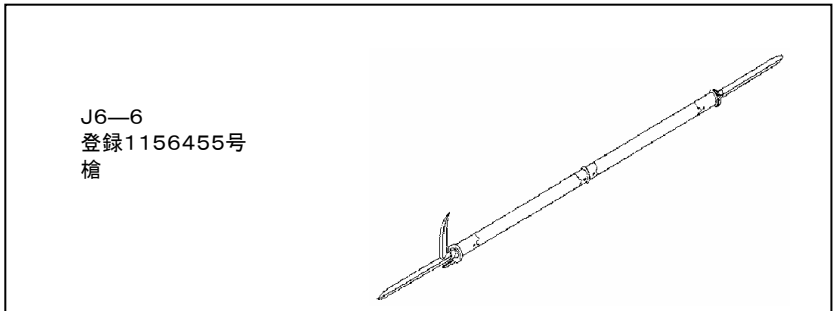
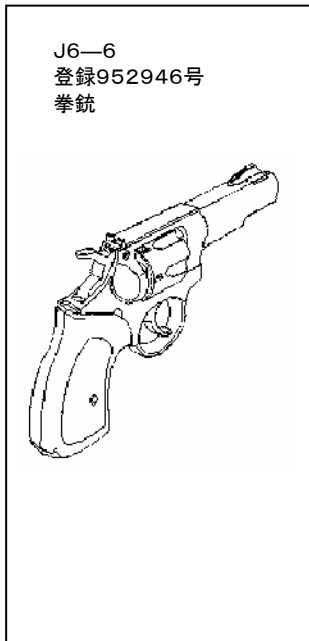
**この分類に含まれる物品**

信管	大砲	拳銃
小火器用照準器	鉄砲用架台	

**定義**

人間に対する護身用あるいは攻撃用の爆薬用の信管、大砲、あるいは拳銃などの武器又はそれらの武器にのみ使用される部品及び付属品。

スポーツ用の猟銃や槍は除く。→E3



**他の意匠分類との関係(含まれない物品、意匠)**

この分類に含まれない物品

猟銃(E3-041)

**分類付与運用メモ (付与優先関係、懸案事項など)**

**過去に分類した物品の名称**

槍		