

| | |
|--------|---------|
| 意匠分類記号 | 意匠分類の名称 |
| J6-5 | 公害防止用機器 |

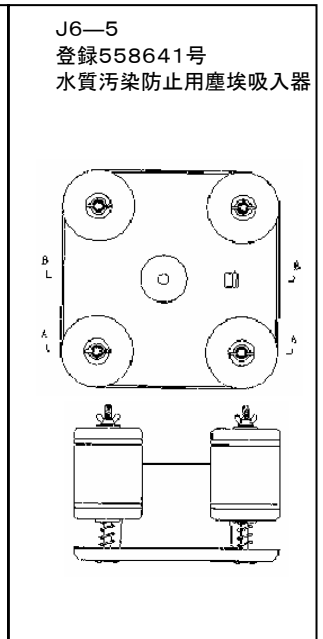
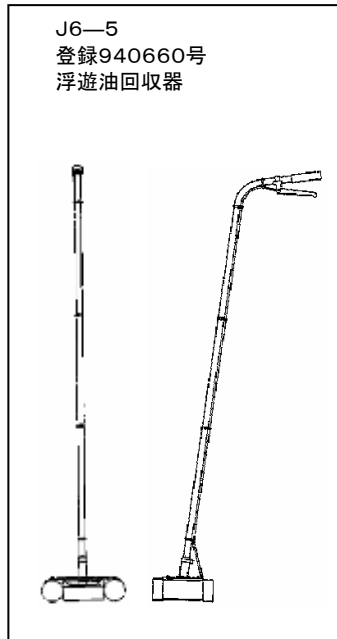
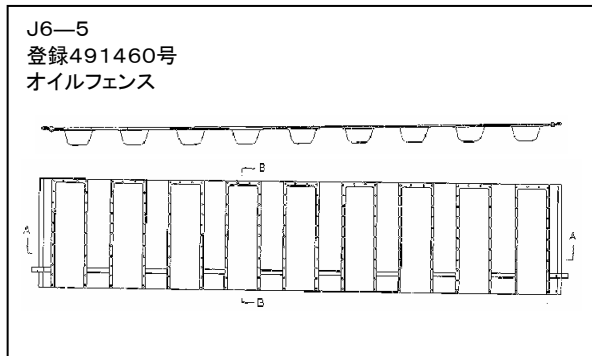
| | | |
|--|---|------------------|
| 対応する旧意匠分類 ※移行方法…全部移行「全」、一部物品を移行「一」 | | |
| 旧意匠分類記号 | ※ | 分類の名称 または 移行した物品 |
| J6-5 | 全 | 公害防止用機器 |
| | | |
| | | |

| | |
|------------------|-----------------|
| 参考分類・参考物品 | |
| 分類記号 | 分類の名称 または 物品の名称 |
| | |
| | |
| | |

| | |
|--------------|-----------------|
| 再掲載指示 | |
| 分類記号 | 分類の名称 または 物品の名称 |
| | |
| | |

| | | |
|--------------------|------|--|
| この分類に含まれる物品 | | |
| オイルフェンス | 油回収機 | |
| | | |
| | | |

定義
 海上に流出した油等による汚染や公害の被害を最小限にとどめるために、汚染物を回収したり拡大を防止するもの。水質汚染以外にも大気汚染や土壌汚染を防止することを主目的とした機器も含まれる。



他の意匠分類との関係(含まれない物品、意匠)

| | | |
|--|--|--|
| 分類付与運用メモ（付与優先関係、懸案事項など） | | |
| 「公害防止用」であっても、他の分類に同種の物品が存在する場合は、他の分類に優先的に分類する。 | | |
| 過去に分類した物品の名称 | | |
| 水質汚染防止用塵埃吸入器 | | |
| | | |