

意匠分類記号	意匠分類の名称
J6-44	道路用びょう

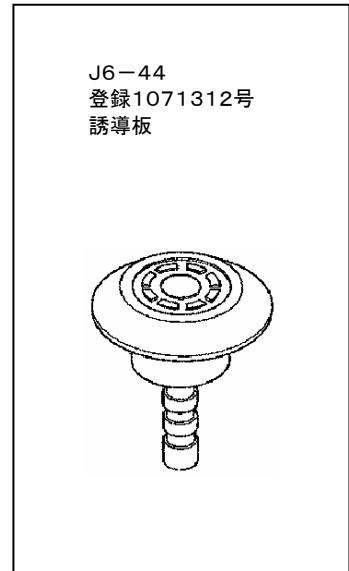
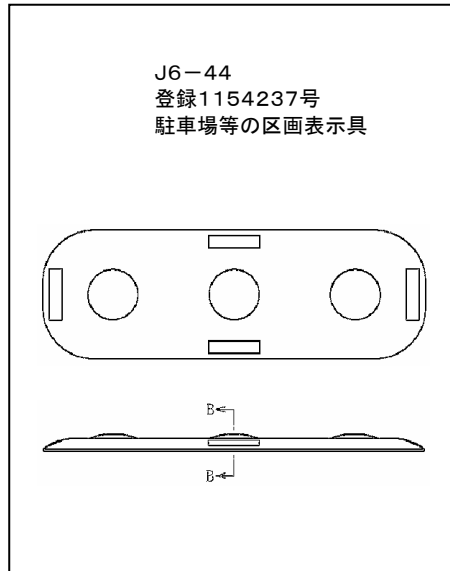
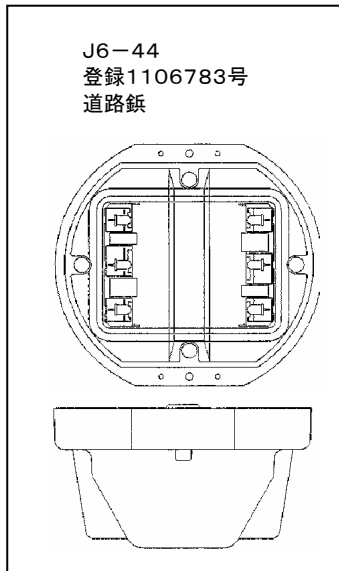
対応する旧意匠分類		※移行方法…全部移行「全」、一部物品を移行「一」
旧意匠分類記号	※	分類の名称 または 移行した物品
L2-531	一	道路用びょう

参考分類・参考物品	
分類記号	分類の名称 または 物品の名称
L2-2100	基礎工事用品
L2-52100	縁石ブロック等
L2-5220	敷板、舗装用ブロック等

再掲載指示	
分類記号	分類の名称 または 物品の名称

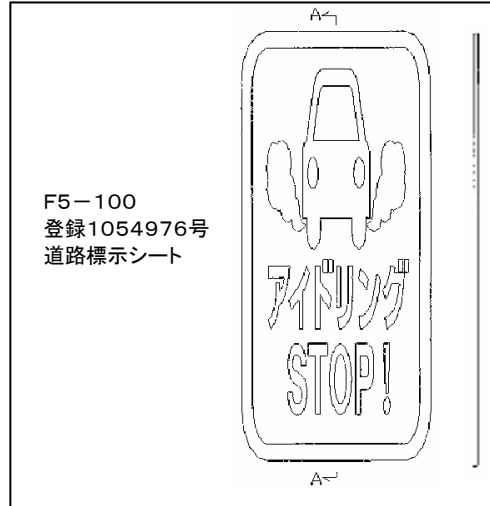
この分類に含まれる物品		
道路用びょう	路面表示具	

定義
 車や人に注意をうながしたり安全な方向へ誘導したりするために、車線上や歩道と車道の境界などの路面に設置する機器、表示具。
 自ら発光するものや光を反射するものがあり、また、埋め込み型と路面設置型とがある。



他の意匠分類との関係(含まれない物品、意匠)

路面やガードレール等に貼り付ける路面表示具(反射材や色彩が施された比較的薄手のもの)はJ6-400に分類する。(ただし、記号や図が記載されたものはF5-10代)



分類付与運用メモ (付与優先関係、懸案事項など)

発光部のある道路用びょうは、J6-430(交通安全用灯器)ではなく、当分類に優先的に分類する。

過去に分類した物品の名称

駐車場等の区画表示具	誘導板	