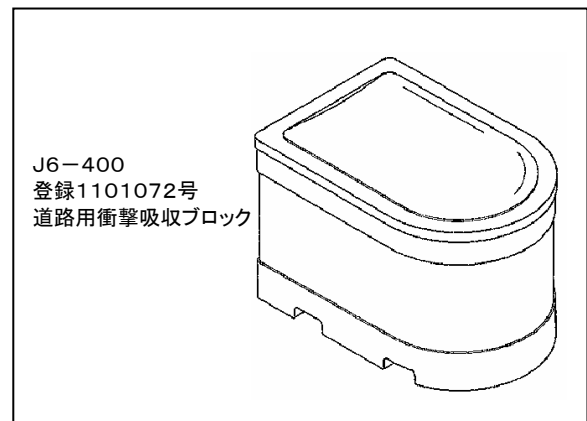
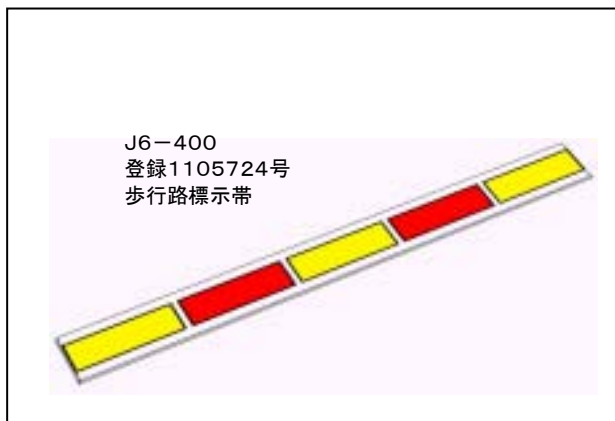
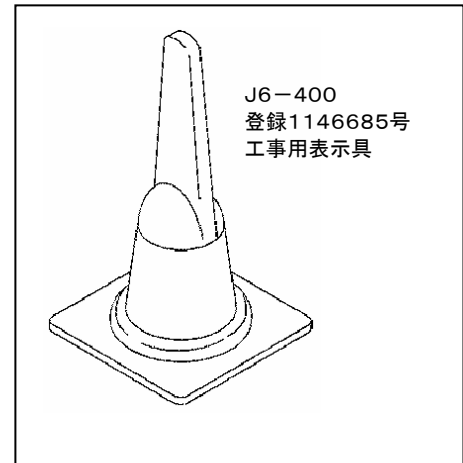
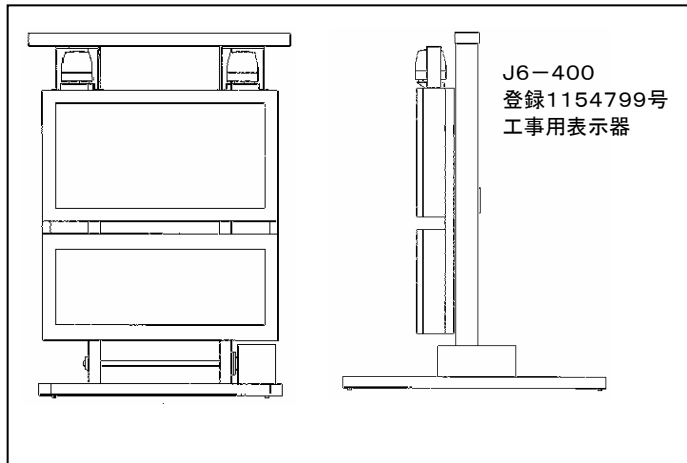


意匠分類記号	意匠分類の名称
J6-400	交通安全用機器

<b>対応する旧意匠分類</b>		※移行方法…全部移行「全」、一部物品を移行「一」
<b>旧意匠分類記号</b>	※	<b>分類の名称 または 移行した物品</b>
J6-40	一	交通安全用機器
L2-530	全	道路管理用品
L2-531	一	道路用びょう(路面表示具)
<b>参考分類・参考物品</b>		
<b>分類記号</b>	<b>分類の名称 または 物品の名称</b>	
F5-100	広告用具及び表示具	
F5-101	広告用具及び表示具(床置型及び路上設置型)	
F5-102	広告用具及び表示具(生物型)	
F5-14	非常口表示器	
L2-52101	車輪止めブロック	
L2-5400	道路構造物	
L3-130	交通施設物	
<b>再掲載指示</b>		
<b>分類記号</b>	<b>分類の名称 または 物品の名称</b>	
L3-5300	道路用安全さく及び道路用移動さく	
L3-590	道路さく、橋りょうさく等構成部材	
<b>この分類に含まれる物品</b>		
停止表示器	工事表示器	発煙筒
踏切遮断機	反射ベスト	道路用衝撃吸収ブロック
交通整理台		
<b>定義</b>		
<b>J6-4代に共通する定義</b>		
海、陸、空の交通において、一時的に交通規制を行う機器、交通事故を防ぐために恒常的に道路に設置する器具、また、危険を報知する表示具。		
J6-400には下位分類(J6-41~490)に含まれないものを分類する。		
<b>表示具について</b>		
当分類には、交通安全用又は工事中用であって、		
①黄、赤、黒の色彩による表示具		
②鉄道及び車両(タクシーを除く)に取り付ける表示具		
が含まれる。		
<b>安全標識シートについて</b>		
電柱、道路標識柱、ブロック塀等にバンドで締め付け、又は接着させて使用する安全標識シートは、当分類に含む。(ただし、電柱に巻き付けて使用する違法広告防止具はL3-149にあり、形態が若干類似するものがあるので注意が必要)		



### 他の意匠分類との関係(含まれない物品、意匠)

#### この分類に含まれない物品

回転警告灯(J6-01)  
 広告用具及び表示具、道路標識(F5-10代)  
 非常口表示器(F5-14)  
 車輪止めブロック(L2-52101)  
 道路構造物(L2-5400)  
 交通施設物(L3-130)

#### 広告用具及び表示具(F5-10代)との関係

物品名又は物品の説明において「工事用」「交通安全用」と記載された表示具であっても、文字、図形を用いたもの(電光掲示板)である場合には、F5-10代に分類する。  
 表示内容が明らかでない場合もF5-10代に分類する。  
 上記、表示具の枠体(部品及び付属品)はF5-190に分類する。

#### 柵連結具

危険個所表示具(例えばコーン状のもの)同士を連結して、交通を遮断する、あるいは進入を防ぐための柵を構成する連結具はL3-532に分類する。

<b>分類付与運用メモ（付与優先関係、懸案事項など）</b>		
<p>「道路用安全さく及び道路用移動さく」はL3-53代に分類する。                  「道路さく、橋りょうさく等構成部材」はL3-59代に分類する。</p>		
<b>過去に分類した物品の名称</b>		