

意匠分類記号	意匠分類の名称
J6-390	防犯防災用機器部品及び付属品

対応する旧意匠分類 ※移行方法…全部移行「全」、一部物品を移行「一」		
旧意匠分類記号	※	分類の名称 または 移行した物品
J6-39	一	防災用機器部品及び付属品

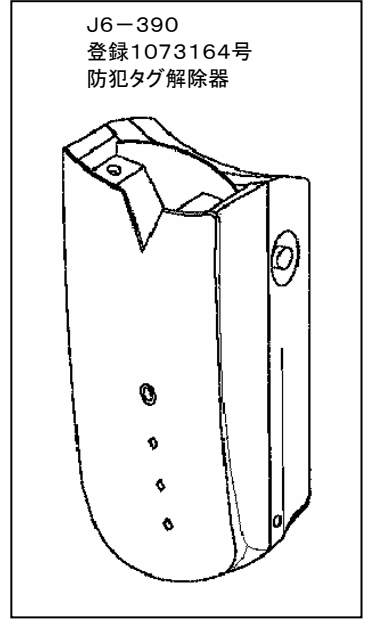
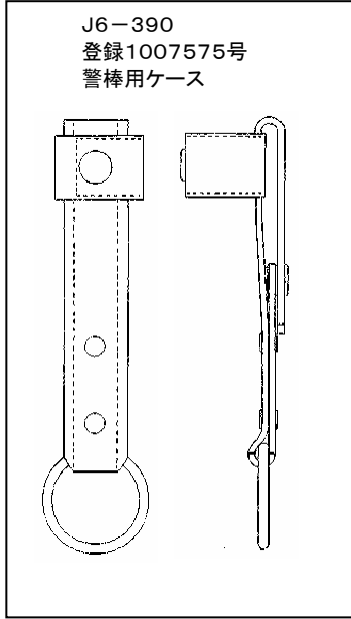
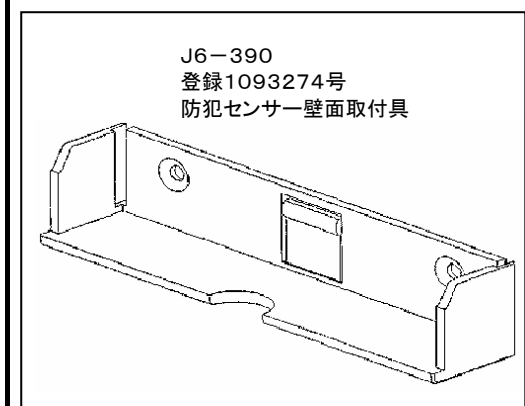
参考分類・参考物品	
分類記号	分類の名称 または 物品の名称

再掲載指示	
分類記号	分類の名称 または 物品の名称

この分類に含まれる物品		
防犯タグ解除器	警棒用ケース	

定義

J6-300に分類される防犯機器、防災機器にのみ使用する部品及び付属品。
 主に、防犯用タグの取付器や解除器、警棒や催涙スプレーなど護身用具の部品及び付属品などが含まれる。



他の意匠分類との関係(含まれない物品、意匠)
 消火器や消火栓等の消火用機器の部品付属品はJ6-319に分類する。
 防犯防災用の灯器(防災機器収納盤の警告ランプ等)はJ6-01(保安用警告灯)に分類する。

分類付与運用メモ (付与優先関係、懸案事項など)

過去に分類した物品の名称	
防犯タグ取り付け用クリップ	防犯センサー壁面取付具