

意匠分類記号	意匠分類の名称
J6-319	消火器、消火栓等部品及び付属品

対応する旧意匠分類		※移行方法…全部移行「全」、一部物品を移行「一」
旧意匠分類記号	※	分類の名称 または 移行した物品
J6-39	一	防災用機器部品及び付属品(消火器スタンド)

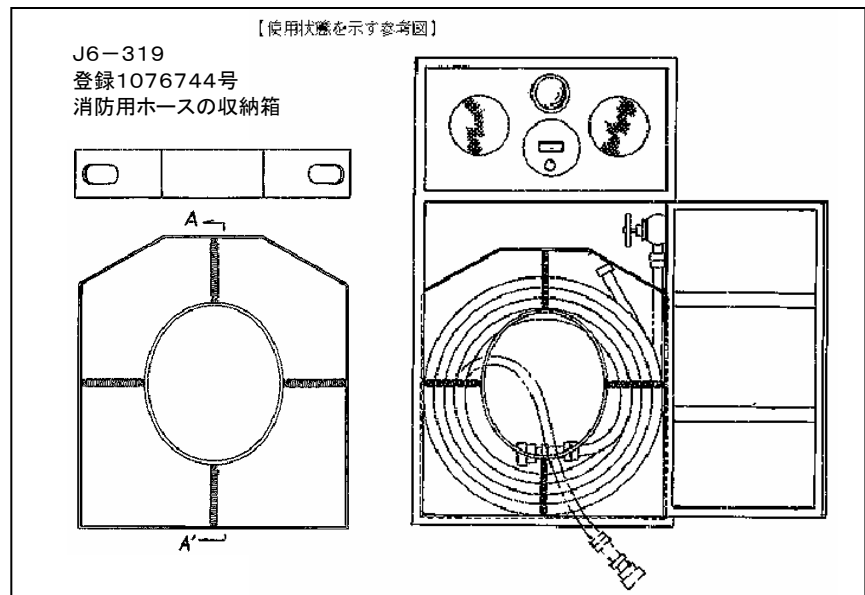
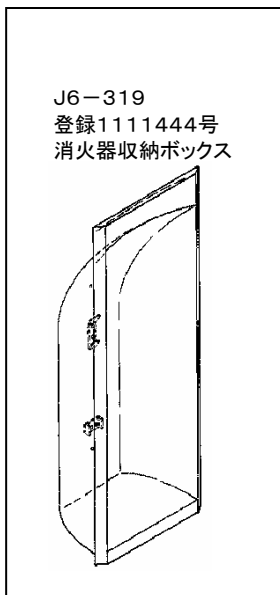
参考分類・参考物品	
分類記号	分類の名称 または 物品の名称
DO-100	住宅用受け箱等

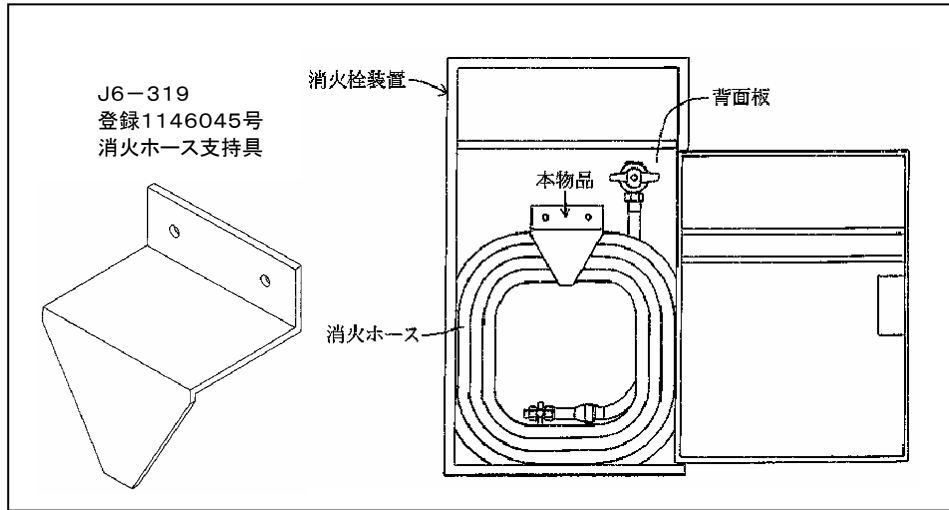
再掲載指示	
分類記号	分類の名称 または 物品の名称

この分類に含まれる物品		
消火器ケース	消火器スタンド	消火器用収納箱
消火ホース支持具		

定義

J6-310に含まれる消火用機器にのみ使用する部品及び付属品。
 主に、消火器スタンド、消火器用スタンド、消火器用収納箱、消火ホース支持具などが含まれる。
 消火に関する複数の機能を備えた消火設備盤(消火器や消火ホースの収容部に火災時非常ベルなどが付けられたもの等)の部品を含む。(ただし、火災報知器は除く。→H7-110)
 消火ホース用ノズルと消火用スプリンクラーは除く。





他の意匠分類との関係(含まれない物品、意匠)

この分類に含まれない物品
 消火ホース用ノズル(J6-310A)
 消火用スプリンクラー(M2-551)

分類付与運用メモ (付与優先関係、懸案事項など)

過去に分類した物品の名称
