

意匠分類記号	意匠分類の名称
J6-310	消火器、消火栓等

対応する旧意匠分類 ※移行方法…全部移行「全」、一部物品を移行「一」

旧意匠分類記号	※	分類の名称 または 移行した物品
J6-31	一	消火器、消火栓等

参考分類・参考物品

分類記号	分類の名称 または 物品の名称
M2-5000	バルブ等
M2-550	給水栓

再掲載指示

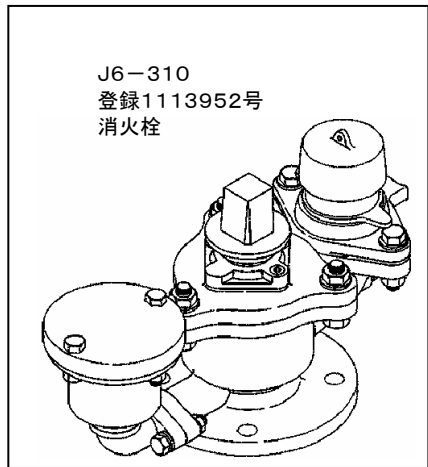
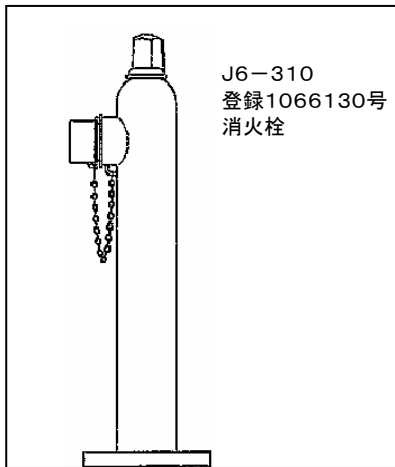
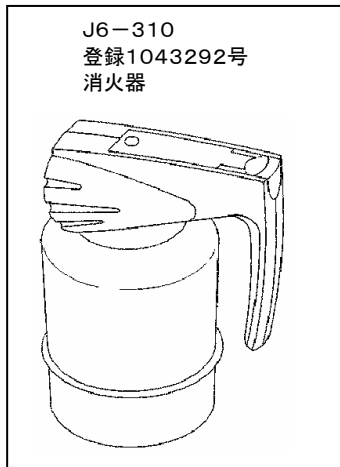
分類記号	分類の名称 または 物品の名称
C3-351	消火バケツ

この分類に含まれる物品

消火器	消火栓	消防ホースノズル
-----	-----	----------

定義

消火器、消防用ホース、消火栓など、消火に関する機器。
 消火に関する複数の機能を備えた消火設備盤(消火器や消火ホースの収容部に火災時非常ベルなどが付けられたもの等)を含む。(ただし、火災報知器は除く。→H7-110)
 消火用に限定されない給水栓等は除く。



他の意匠分類との関係(含まれない物品、意匠)

この分類に含まれない物品

- 消火用スプリンクラー(M2-551)
- バルブ(M2-5000)
- 給水栓(M2-550)
- 消防作業時に身につける防護衣等(J6-11)

分類付与運用メモ (付与優先関係、懸案事項など)

「消火バケツ」はC3-351に分類する。

過去に分類した物品の名称
