

意匠分類記号	意匠分類の名称
J6-29	救命器具部品及び付属品

対応する旧意匠分類			※移行方法…全部移行「全」、一部物品を移行「一」
旧意匠分類記号	※	分類の名称 または 移行した物品	
J6-29	全	救命器具部品及び付属品	

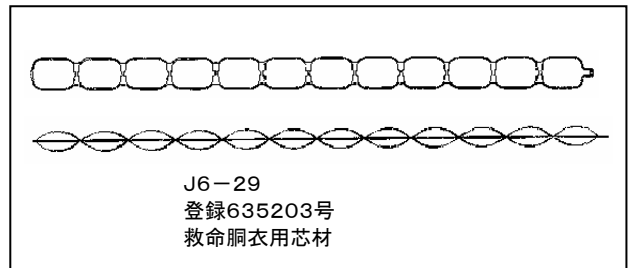
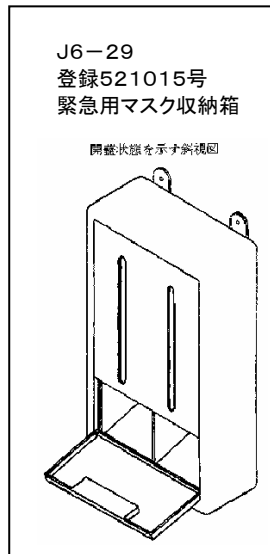
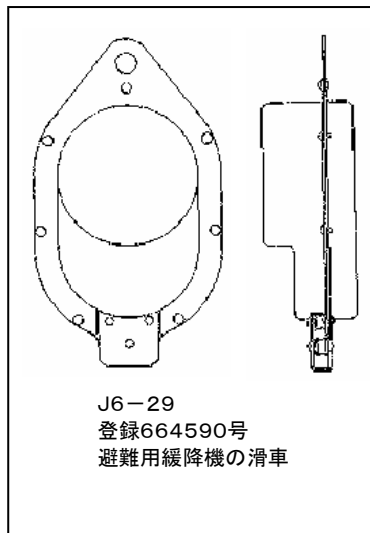
参考分類・参考物品	
分類記号	分類の名称 または 物品の名称
G1-000	その他の運搬、昇降又は貨物取扱用機械器具(滑車)

再掲載指示	
分類記号	分類の名称 または 物品の名称

この分類に含まれる物品		
緩降器の滑車	救命胴衣用芯材	緊急用マスク収納箱

定義

救命器具にのみ使用される部品及び付属品。  
 主に、避難用緩降器に使用される金具や部品、救命胴衣の構成部材、救命器具を普段収納しておく収納箱等が含まれる。物品名や形態で明らかに「救命用」と判断できるものに限定する。



**他の意匠分類との関係(含まれない物品、意匠)**

**この分類に含まれない物品**

滑車(G1-000)

消火器用収納箱(J6-319)

**分類付与運用メモ (付与優先関係、懸案事項など)**

**過去に分類した物品の名称**
