

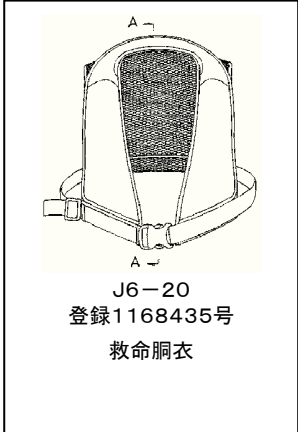
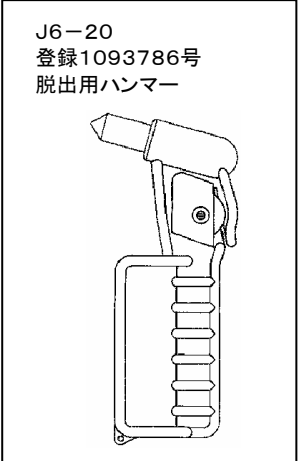
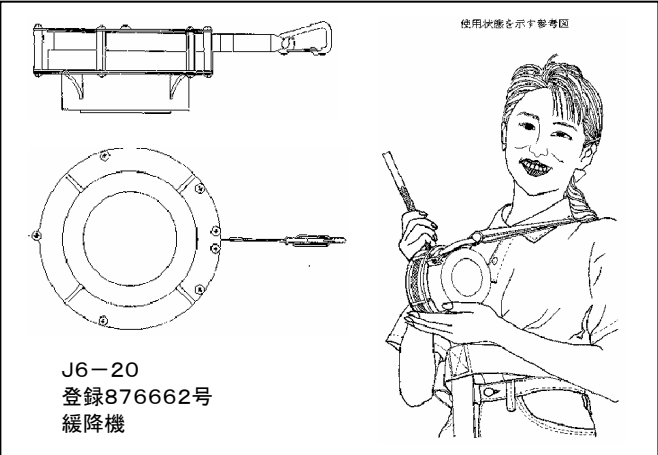
意匠分類記号	意匠分類の名称
J6-20	救命器具

対応する旧意匠分類 ※移行方法…全部移行「全」、一部物品を移行「一」		
旧意匠分類記号	※	分類の名称 または 移行した物品
J6-20	全	救命器具

参考分類・参考物品	
分類記号	分類の名称 または 物品の名称
DO-200	はしご、脚立、踏み台等
E2-61	遊戯用浮袋
K1-24210	つち(金づち、ハンマー)

再掲載指示	
分類記号	分類の名称 または 物品の名称

この分類に含まれる物品		
救命胴衣	救命浮袋	緩降機
脱出用ハンマー		

定義		
<p>海難、火災、その他の災害事故において、事故現場から避難あるいは救助したり、危険な状況にある人体を一時的に守るもの。</p> <p>主に、海上で溺れた人が身につける救命胴衣や車内に閉じこめられた人が窓を粉砕して脱出するためのハンマー、非難用はしごや緩降器などが含まれる。物品名や形態で明らかに「救命用」と判断できるものに限定する。</p>		
 <p>J6-20 登録1168435号 救命胴衣</p>	 <p>J6-20 登録1093786号 脱出用ハンマー</p>	 <p>J6-20 登録876662号 緩降機</p> <p style="font-size: small;">使用状態を示す参考図</p>

他の意匠分類との関係(含まれない物品、意匠)

この分類に含まれない物品

はしご(DO-200)

遊戯用浮袋(E2-61)

金づち、ハンマー(K1-24210)

分類付与運用メモ (付与優先関係、懸案事項など)

過去に分類した物品の名称		