

意匠分類記号	意匠分類の名称
J6-11	作業用身体保護具

対応する旧意匠分類			※移行方法…全部移行「全」、一部物品を移行「一」
旧意匠分類記号	※	分類の名称 または 移行した物品	
J6-11	全	作業用身体保護具	

参考分類・参考物品	
分類記号	分類の名称 または 物品の名称
B1-901	衣服用肩当て等
B2-01	腹巻き又は健康帯
B2-441	脚用サポーター
B2-521	腕用サポーター
B2-65	ヘルメット
B3-60	眼鏡
B3-601	眼鏡(バンド付き)
B3-61	特殊眼鏡
C4-03	衛生マスク及び安眠用眼帯
C4-04	ガーゼ、包帯等
E3-00	その他の運動競技用品
J7-70	機能回復用機械器具及び更正用機械器具(歩行補助器、松葉杖等)

再掲載指示	
分類記号	分類の名称 または 物品の名称
B2-65	ヘルメット


この分類に含まれる物品		
防護面	防じんマスク	作業用呼吸保護具
作業用冷却衣	エックス線防護衣	溶接用眼鏡

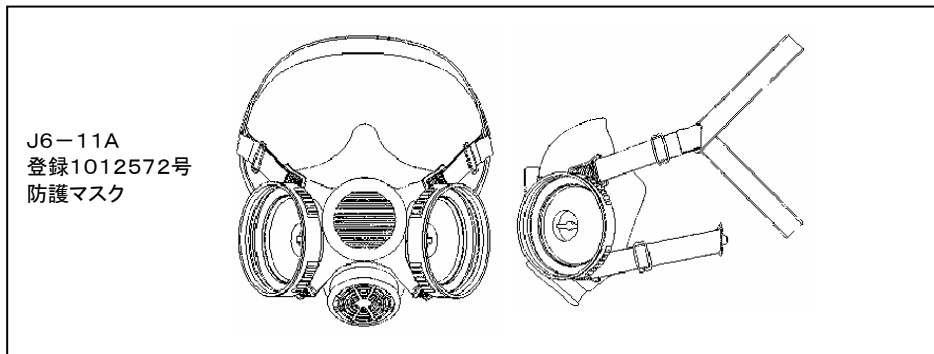
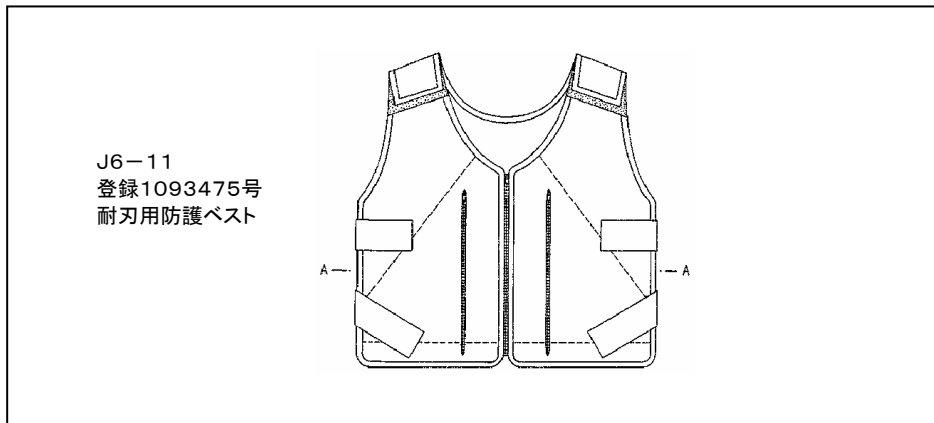
定義

高所、高熱、酷寒など、生体を維持するのに困難な状況において、作業員の人体を保護するために作業員が頭や顔、全身などに身につけるもの。例えば、消防作業時や潜水作業時に身につける防護衣や防護マスク等が含まれる。

ただし、日常生活や運動競技において身につける衣類などを除く。

J6-11
登録1140964号
保安用ゴーグル





他の意匠分類との関係(含まれない物品、意匠)

この分類に含まれない物品

- 衣服用肩当て(B1-901)
- 腹巻き、健康帯(B2-01)
- 脚用サポーター(B2-441)
- 腕用サポーター(B2-521)
- 運動競技用品(E3-00)
- ガーゼ、包帯(C4-04)

二輪乗車時に使用するプロテクタ類

二輪乗車用のプロテクタ類は、原則として運動用と判断し、B2に分類される膝、肘用を除き、E3-00(その他の運動競技用品)に分類する。

眼鏡について

- 溶接用眼鏡(J6-11)
- 防塵用眼鏡(B3-601)
- 水中眼鏡(E3-531)

分類付与運用メモ (付与優先関係、懸案事項など)

「ヘルメット」はB2-65に分類する。

過去に分類した物品の名称

耐刃用防護衣	防煙防熱マスク	