

意匠分類記号	意匠分類の名称
J6-10	作業用保安器具

**対応する旧意匠分類** ※移行方法…全部移行「全」、一部物品を移行「一」

旧意匠分類記号	※	分類の名称 または 移行した物品
J6-10	全	作業用保安器具

**参考分類・参考物品**

分類記号	分類の名称 または 物品の名称
B5-920	履物付属品

**再掲載指示**

分類記号	分類の名称 または 物品の名称

**この分類に含まれる物品**

木登り器		
------	--	--

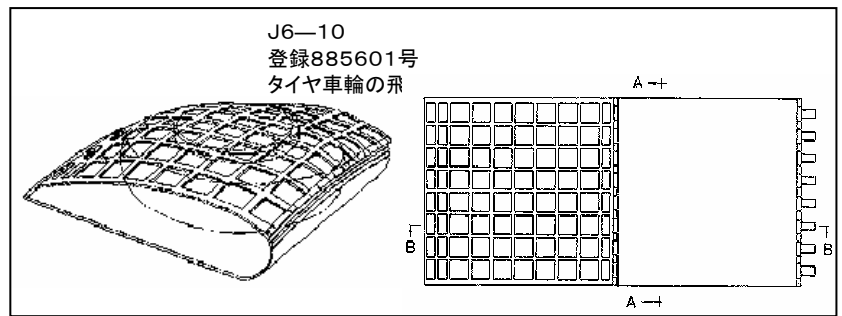
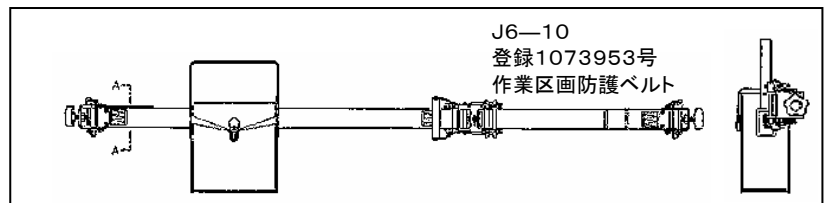
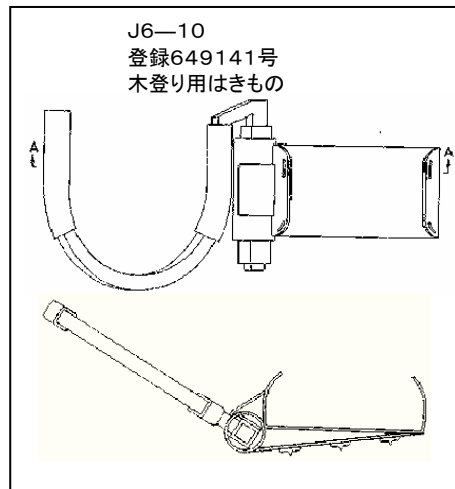
**定義**

**J6-1代に共通する定義**

高所や高温など、人体に危険を伴う肉体的作業現場において、予想される危険を回避、あるいは、危険から生命を守るために使用される器具。

J6-10には、下位分類(J6-11~19)に属さないものを分類する。

主に、木登り具など。



**他の意匠分類との関係(含まれない物品、意匠)**

**分類付与運用メモ (付与優先関係、懸案事項など)**

**過去に分類した物品の名称**

救命具	作業区画防護ベルト	
-----	-----------	--