

意匠分類記号	意匠分類の名称
J5-91	自動販売機及び自動サービス機用貨幣判別機及び自動販売機及び自動サービス機用貨幣計数機

対応する旧意匠分類 <span style="color: red;">※移行方法…全部移行「全」、一部物品を移行「一」</span>		
旧意匠分類記号	※	分類の名称 または 移行した物品
J5-91	全	自動販売機及び自動サービス機用貨幣判別機及び自動販売機及び自動サービス機用貨幣計数機

参考分類・参考物品	
分類記号	分類の名称 または 物品の名称

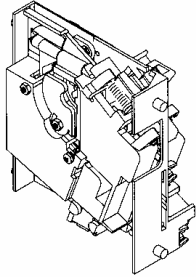
再掲載指示	
分類記号	分類の名称 または 物品の名称

この分類に含まれる物品		
自動販売機用貨幣判別機	自動販売機用貨幣計数機	

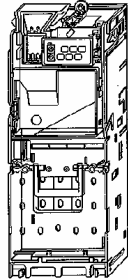
**定義**

部品としての貨幣計数機・貨幣判別機。  
 完成品の貨幣計数機・貨幣判別機はJ4-41に分類する。

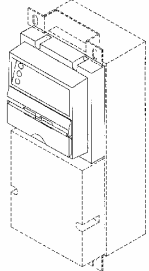
登録1109506号 J5-91  
 コインセクタ



登録1150524号 J5-91  
 自動販売機用  
 硬貨選別機



登録1174958号 J5-91  
 アイシーカードリーダーライター  
 付紙幣処理機



他の意匠分類との関係(含まれない物品、意匠)

**分類付与運用メモ(付与優先関係、懸案事項など)**

娯楽機用貨幣判別機はJ5-91に分類する。  
 貨幣判別機から機械体を外した正面パネルのみのものについては、当面J5-91に分類する。

過去に分類した物品の名称		
アイシーカードリーダーライター付き紙幣処理機		