

意匠分類記号	意匠分類の名称
J5-900	自動販売機及び自動サービス機部品及び付属品

対応する旧意匠分類 ※移行方法…全部移行「全」、一部物品を移行「一」		
旧意匠分類記号	※	分類の名称 または 移行した物品
J5-90	一	自動販売機及び自動サービス機部品及び付属品

参考分類・参考物品	
分類記号	分類の名称 または 物品の名称

再掲載指示	
分類記号	分類の名称 または 物品の名称

この分類に含まれる物品		

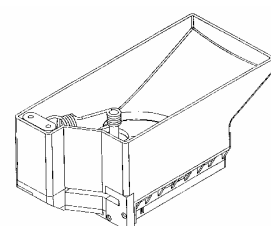
定義

2種類以上の小分類グループのサービス機器に用いられる部品・付属品。
以下に分類されるものを除く

登録1065844号 J5-900
自動販売機の扉用
錠保護カバー



登録1087584号 J5-90
釣り銭払い出し用の
コインホッパー



登録1166052号 J5-900
自動販売機等の
据付け用ブロック



他の意匠分類との関係(含まれない物品、意匠)

分類付与運用メモ(付与優先関係、懸案事項など)

自動販売機用錠はM3-226に分類する。

過去に分類した物品の名称		
遊技島用紙幣類搬送機	釣り銭払い出し用のコインホッパー	自動販売機の据え付け用ブロック