

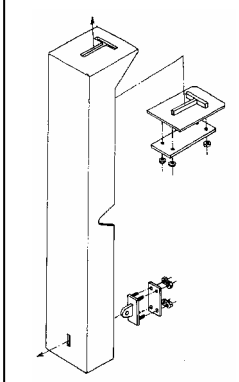
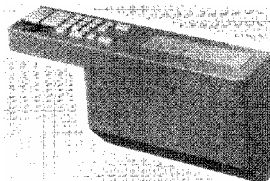
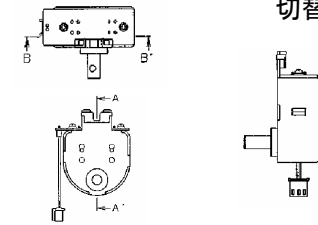

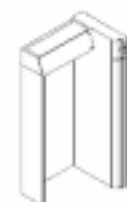
意匠分類記号	意匠分類の名称
J5-39	貨幣サービス機器部品及び付属品

対応する旧意匠分類		※移行方法…全部移行「全」、一部物品を移行「一」
旧意匠分類記号	※	分類の名称 または 移行した物品
J5-39	全	貨幣サービス機器部品及び付属品

参考分類・参考物品	
分類記号	分類の名称 または 物品の名称

再掲載指示	
分類記号	分類の名称 または 物品の名称

この分類に含まれる物品	

定義		
貨幣に関するサービス機器の部品・付属品全般。 部品としての計数機、判別機を除く、J5-91に分類する。		
<p>登録916505号 J5-39 現金自動支払機 用補強具</p> 	<p>登録900323号 J5-39 現金自動支払機用操作機</p> 	<p>登録1003770号 J5-39 現金自動支払機用紙幣搬送方向 切替機</p> 
<p>登録915696-001号 J5-39 紙幣搬送用ガイドバー</p> 	<p>登録1116999号 J5-39 現金自動預入支払機用ブース</p> 	

他の意匠分類との関係(含まれない物品、意匠)

分類付与運用メモ(他の意匠分類との関係、含まれない物品など)

過去に分類した物品の名称	
現金預入支払機用ブース	現金自動支払機用補強具