

意匠分類記号	意匠分類の名称
J3 - 700	映画用機械器具

<b>対応する旧意匠分類</b>		移行方法...全部移行「全」、一部物品を移行「一」
旧意匠分類記号		分類の名称 または 移行した物品
J3 - 70	一	映画用機械器具
J3 - 71	全	映画用撮影機
J3 - 72	全	映画用映写機

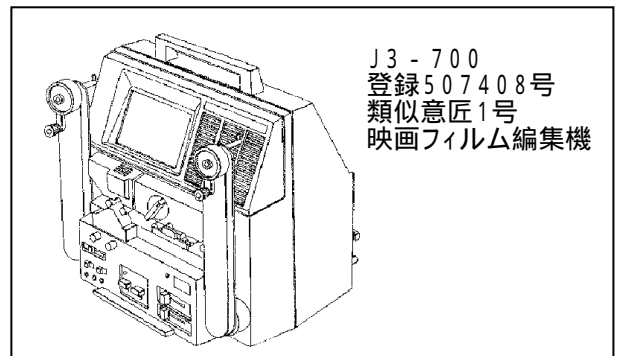
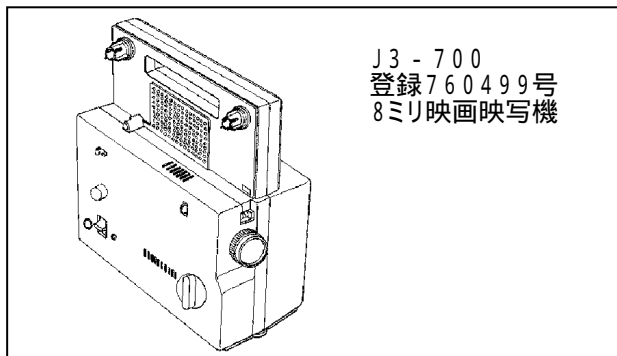
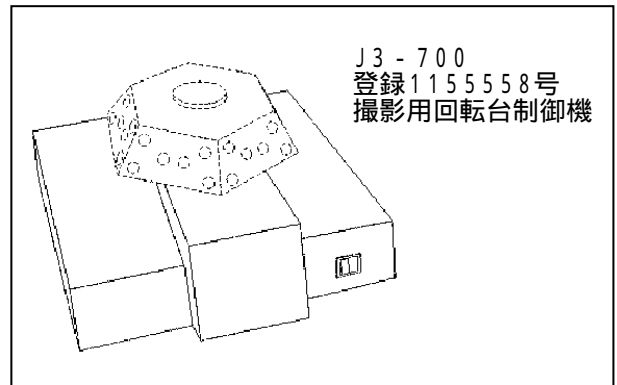
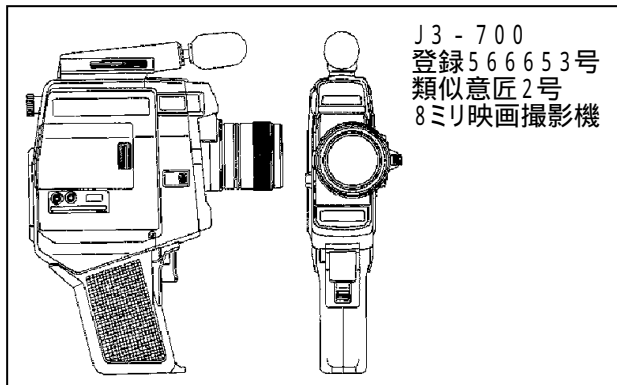
参考分類・参考物品	
分類記号	分類の名称 または 物品の名称
F4 - 9114	包装用巻き芯(テープレコーダー用テープリール)
H7 - 61	ビデオプロジェクター

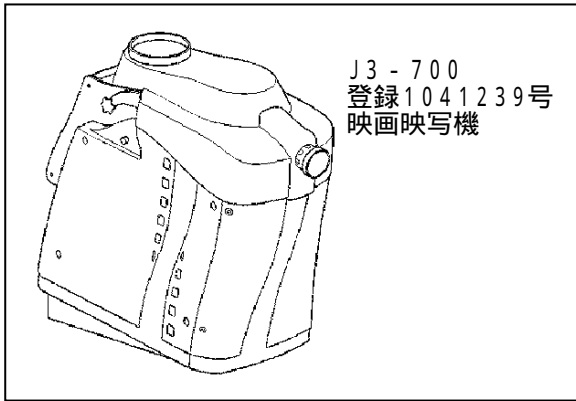
再掲載指示	
分類記号	分類の名称 または 物品の名称

この分類に含まれる物品		
八ミリ映画撮影機	八ミリ映画映写機	映画フィルム編集機
映画映写リール		

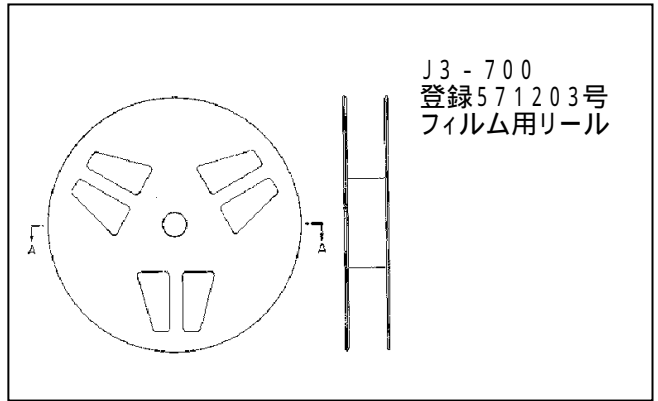
定義

映画の撮影、映写時に使用される機械器具全般。





J3 - 700  
登録1041239号  
映画映写機



J3 - 700  
登録571203号  
フィルム用リール

他の意匠分類との関係(含まれない物品、意匠)

**分類付与運用メモ (付与優先関係、懸案事項など)**

映画映写スクリーンは、J3 - 53 (投影機用スクリーン) に分類する。

**過去に分類した物品の名称**

8ミリ映画撮影機	8ミリ映画映写機	映画フィルム編集機
撮影機用移動台	映画映写リール	映写機