

意匠分類記号	意匠分類の名称
J3-53	投影機用スクリーン

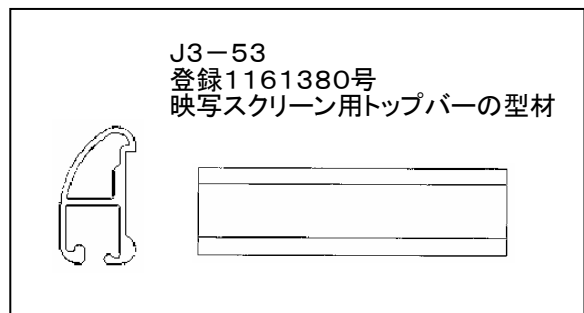
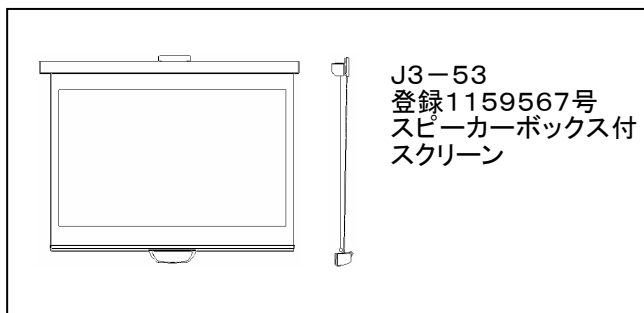
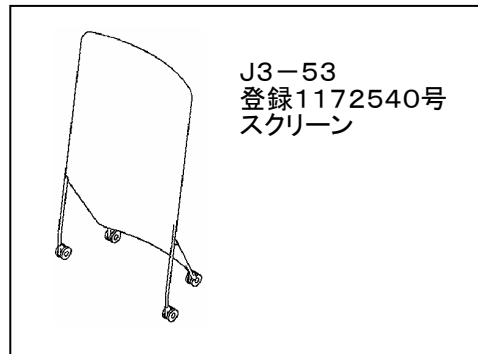
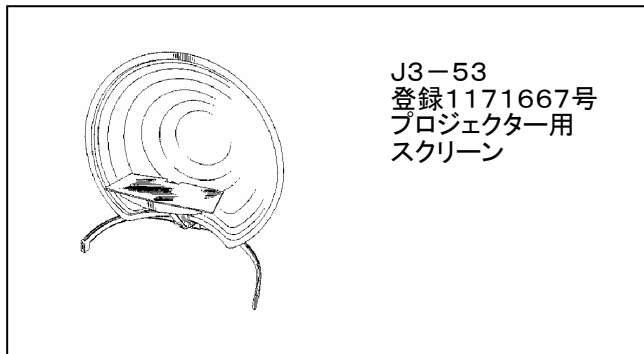
対応する旧意匠分類 ※移行方法…全部移行「全」、一部物品を移行「一」		
旧意匠分類記号	※	分類の名称 または 移行した物品
J3-70	一	映画用機械器具(映写スクリーン)

参考分類・参考物品	
分類記号	分類の名称 または 物品の名称

再掲載指示	
分類記号	分類の名称 または 物品の名称

この分類に含まれる物品		
映写スクリーン	ビデオプロジェクター用スクリーン	映画映写スクリーン

定義
 スライド映写機、ビデオプロジェクター、映画映写機等の投影機からの光によって映像を映し出すスクリーン及びスクリーンの部品、付属品。



他の意匠分類との関係(含まれない物品、意匠)

分類付与運用メモ (付与優先関係、懸案事項など)
 映画映写スクリーンは、映画用機械器具(J3-700)ではなく、当分類を優先的に付与する。

過去に分類した物品の名称		
映写スクリーン	ビデオプロジェクター用スクリーン	映写スクリーン用ケース
映写スクリーン用ハンドル		