

意匠分類記号	意匠分類の名称
J3-500	投影機等

対応する旧意匠分類 ※移行方法…全部移行「全」、一部物品を移行「一」		
旧意匠分類記号	※	分類の名称 または 移行した物品
J3-50	全	投影機
J3-51	全	スライド映写機
J3-52	全	オーバーヘッドプロジェクター

参考分類・参考物品	
分類記号	分類の名称 または 物品の名称
H7-61	ビデオプロジェクター
J1-000	測定用投影機
E1-657	映写機おもちゃ
F2-352	透写台

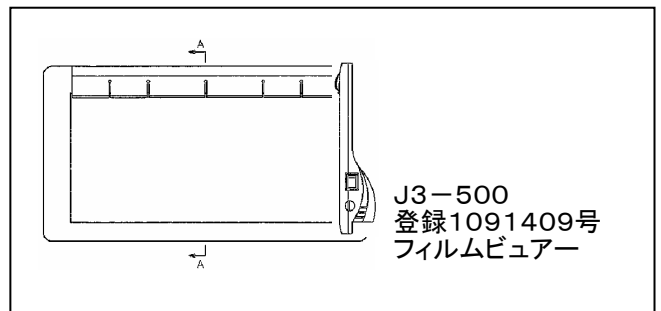
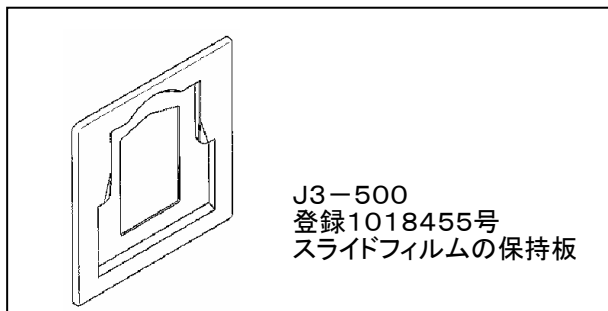
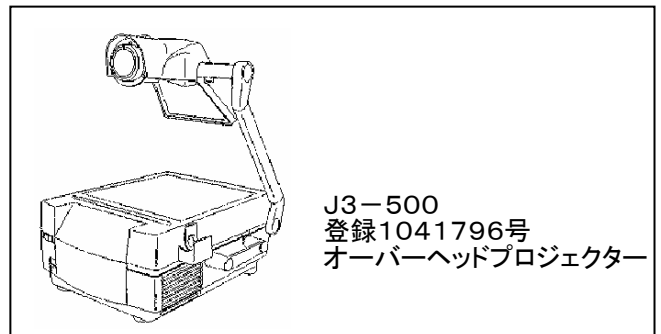
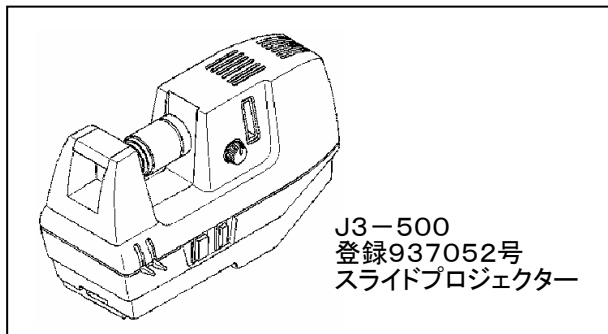
再掲載指示	
分類記号	分類の名称 または 物品の名称

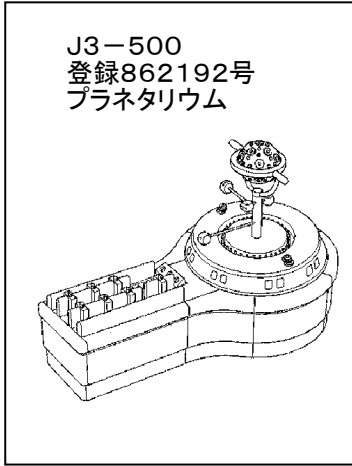
この分類に含まれる物品		
スライド映写機	オーバーヘッドプロジェクター	写真用ビューア

定義

当分類には以下の①、②のいずれかに該当するものを分類する。

- ①フィルム等をスクリーンに投影するための機械器具全般。(ただし、電子的映像処理機能を有するものは除く。)星座投影機を含む。
- ②フィルムを直接視認する際にフィルムを照らす光源付機械器具全般。(ただし、透写台(F2-352)を除く。)





他の意匠分類との関係(含まれない物品、意匠)

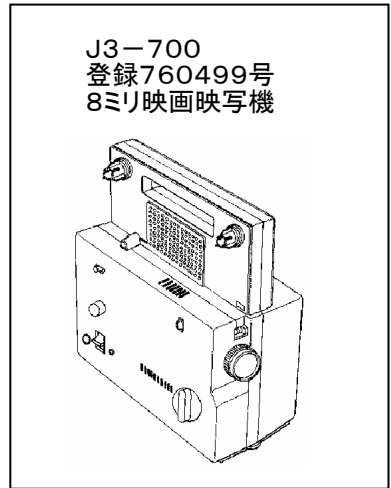
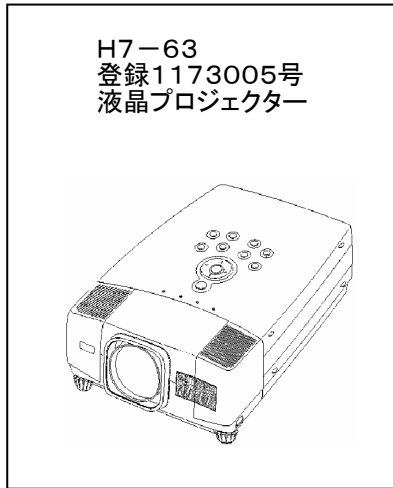
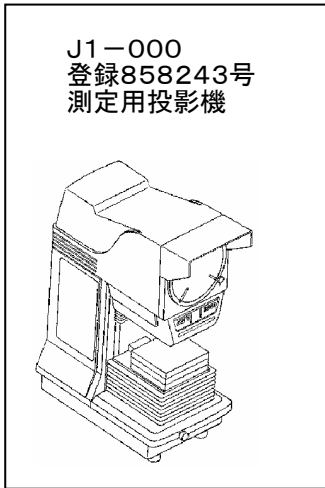
この分類に含まれない物品

測定用投影機(J1-000)

ビデオプロジェクター(H7-61)

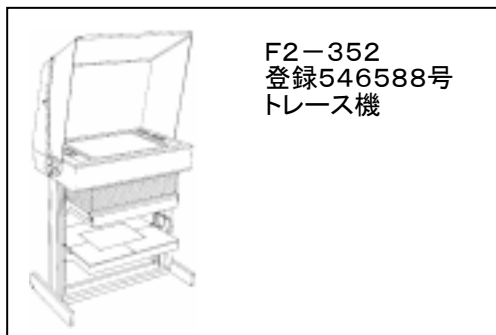
※付加的に撮影用のカメラが付いたものもH7-61に分類する。

映画用映写機(J3-700)



(続)この分類に含まれない物品

透写台(内部に投光部を整えた台であって、机上に載せて使用するものを含む。)



分類付与運用メモ (付与優先関係、懸案事項など)

過去に分類した物品の名称		
スライド映写機	オーバーヘッドプロジェクター	写真用ビューア
フィルムビューア	投影機	プラネタリウム