

意匠分類記号	意匠分類の名称
J3 - 41	写真用プリンター及び写真用現像機

対応する旧意匠分類 移行方法...全部移行「全」、一部物品を移行「一」		
旧意匠分類記号		分類の名称 または 移行した物品
J3 - 41	全	写真用プリンター及び写真用現像機

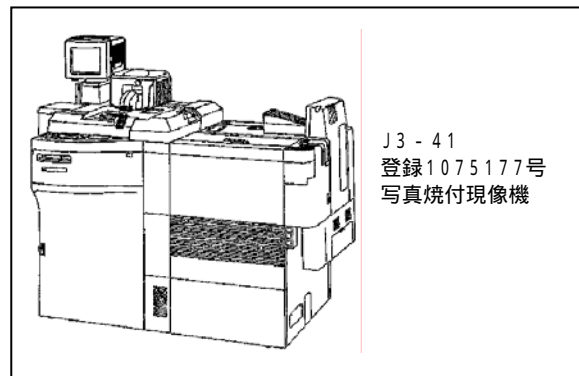
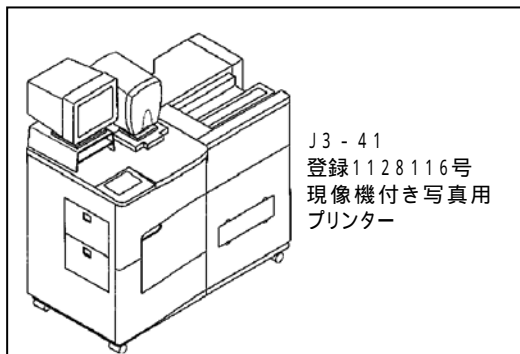
参考分類・参考物品	
分類記号	分類の名称 または 物品の名称
H7 - 52	プリンター
K0 - 2200	印刷機

再掲載指示	
分類記号	分類の名称 または 物品の名称

この分類に含まれる物品		
写真用プリンター	写真用現像機	

定義

写真フィルムの現像、焼き付けをする機械。フィルムスキャナーを備えた写真用プリンターを含む。
 手作業で現像、焼き付けをするための器具は除く。(J3 - 400)
 医療用の現像機やプリンター(画像読み取り機、記録機等)は除く。(J7 - 360)



他の意匠分類との関係(含まれない物品、意匠)

この分類に含まれない物品

電子計算機等の情報を電子計算機外へ出力するプリンターはH7 - 52。

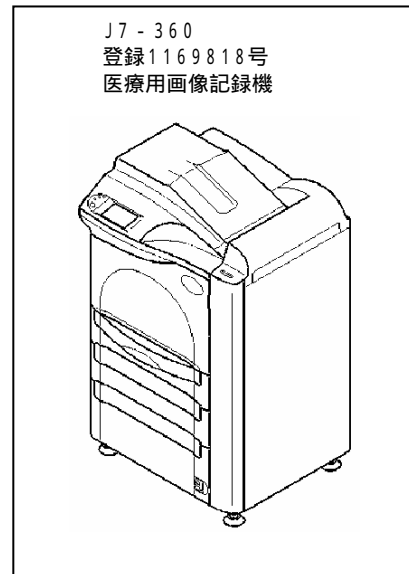
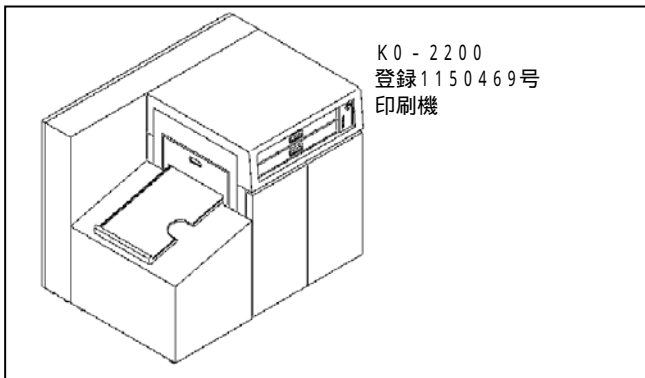
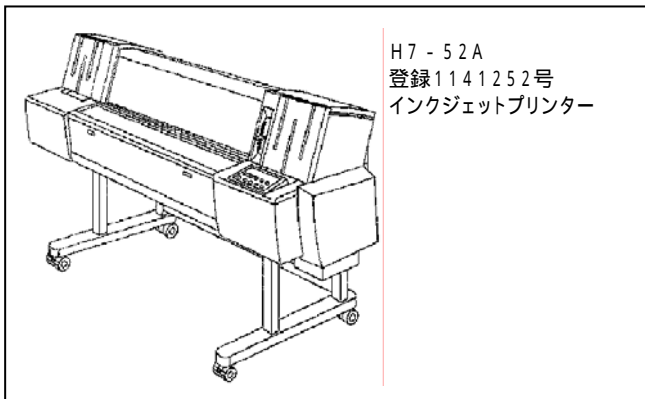
スキャナー機能のみのもものはH7 - 51。

プリンター機能のみのもものはH7 - 52(写真専用のものを含む)。

プリンター機能 + スキャナー機能を持つものは、複写機とみなし、H7 - 54。

印刷機は、K0 - 2200。

CTスキャナ、MRI、超音波診断装置などの医療用診断装置の電気信号による診断画像をプリント出力する機器は、医療用の用途(専用性)を優先して、医療用撮影機及び関連機械器具(J7 - 360)



分類付与運用メモ (付与優先関係、懸案事項など)

過去に分類した物品の名称

写真用プリンター	写真用現像機	現像機付き写真用プリンター
写真用焼付現像機	写真フィルム現像機	