

意匠分類記号	意匠分類の名称
J3-400	写真用処理機械器具

**対応する旧意匠分類** ※移行方法…全部移行「全」、一部物品を移行「一」

旧意匠分類記号	※	分類の名称 または 移行した物品
J3-40	全	写真用処理機械器具
J3-42	全	引き伸し機

**参考分類・参考物品**

分類記号	分類の名称 または 物品の名称

**再掲載指示**

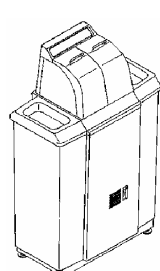
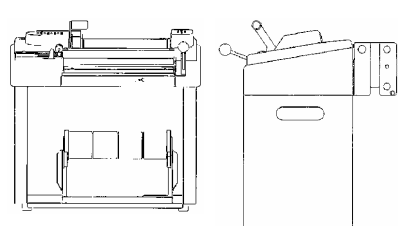
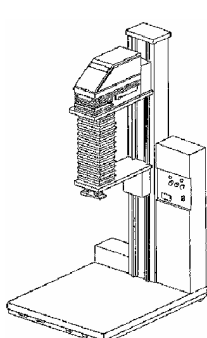
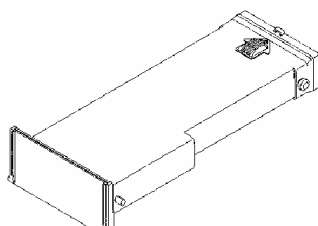
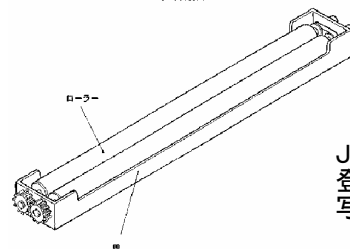
分類記号	分類の名称 または 物品の名称

**この分類に含まれる物品**

写真用乾燥機	現像タンク	現像用バット
写真現像機用処理剤カートリッジ	引き伸し機	

**定義**

**J3-4台共通の定義**  
 露光済みフィルム等の焼き付け、現像、引き伸ばしに関する機械器具全般。  
 J3-400には下位分類(J3-41 写真用プリンター及び写真用現像機)に含まれないものを分類する。

<p>J3-400 登録1043712号 類似意匠1号 現像用処理液調合機</p> 	<p>J3-400 登録1091737号 写真フィルムの切断機付自動仕分機</p> 	<p>J3-400 登録671968号 写真用引き伸ばし機</p> 
<p style="text-align: center; font-size: small;">正面方向からの側視図</p>  <p>J3-400 登録1051508号 写真現像機用処理剤 カートリッジ</p>	<p style="text-align: center; font-size: small;">参考視図</p>  <p>J3-400 登録1042417号 写真現像機用処理皿</p>	

**他の意匠分類との関係(含まれない物品、意匠)**

**分類付与運用メモ (付与優先関係、懸案事項など)**

**過去に分類した物品の名称**

写真用乾燥機	現像タンク	現像用バット
写真現像機用処理剤カートリッジ	写真用引き伸ばし機	フィルム巻き取り機
写真用切断機		