

<b>意匠分類記号</b>	<b>意匠分類の名称</b>
J3-2923	カメラ用グリップ及びカメラ用巻き上げ機

<b>対応する旧意匠分類</b> ※移行方法…全部移行「全」、一部物品を移行「一」		
<b>旧意匠分類記号</b>	<b>※</b>	<b>分類の名称 または 移行した物品</b>
H4-319	一	テレビカメラ用部品及び付属品
J3-35	全	カメラ用グリップ及びカメラ用巻き上げ機


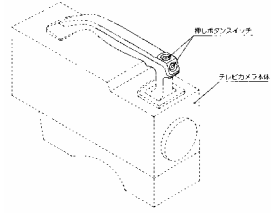

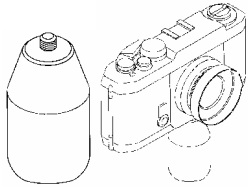
<b>参考分類・参考物品</b>	
<b>分類記号</b>	<b>分類の名称 または 物品の名称</b>

<b>再掲載指示</b>	
<b>分類記号</b>	<b>分類の名称 または 物品の名称</b>

<b>この分類に含まれる物品</b>		
カメラ用グリップ	カメラ用モータードライブ	

**定義**

カメラを保持しやすくするための把手および写真用フィルムを自動的に巻き上げる器具。

<p>1131139 号 ビデオカメラ用グリップ</p> 	<p>1135216 号 ビデオカメラ用ハンドル</p> 	<p>1077099 号 一眼レフカメラ用グリップ</p> 	<p>1096850 号 カメラ用グリップ</p> 
--	--	--	---

他の意匠分類との関係(含まれない物品、意匠)

**分類付与運用メモ (付与優先関係、懸案事項など)**

<b>過去に分類した物品の名称</b>		