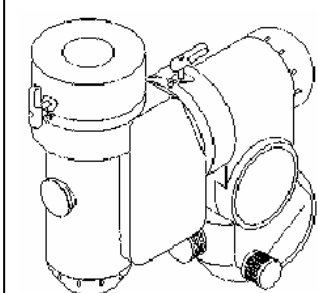
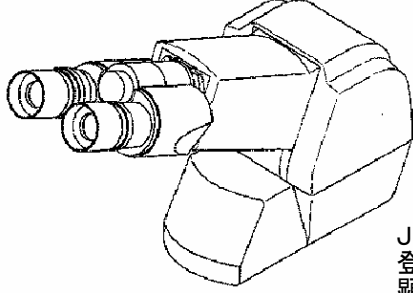
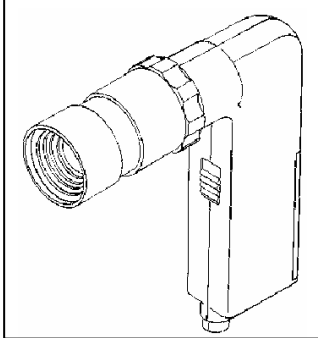
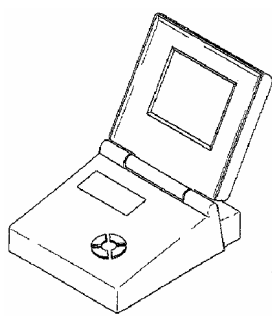
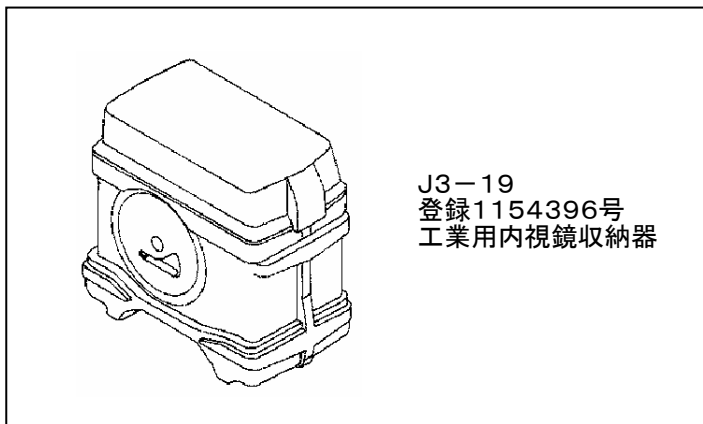
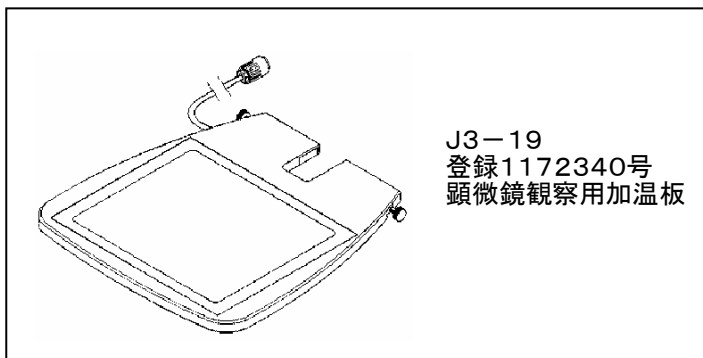
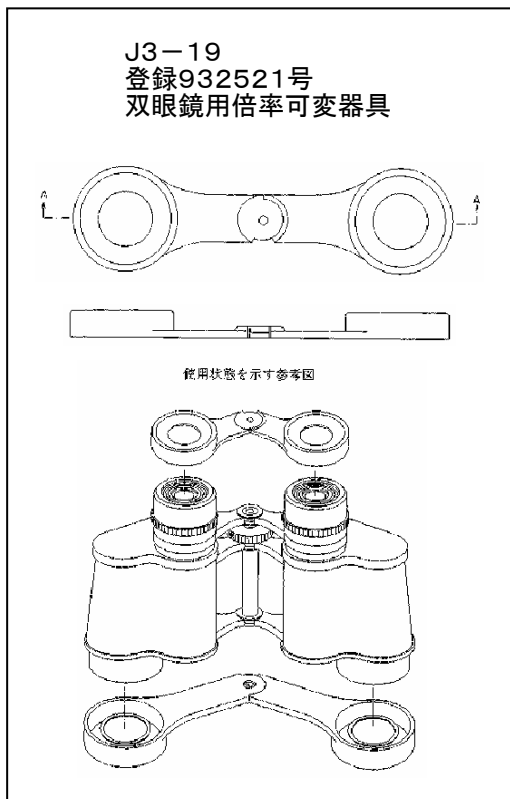


意匠分類記号	意匠分類の名称
J3-19	望遠鏡等部品及び付属品

<b>対応する旧意匠分類</b> <span style="float: right;">※移行方法…全部移行「全」、一部物品を移行「一」</span>		
旧意匠分類記号	※	分類の名称 または 移行した物品
J3-19	全	望遠鏡等部品及び付属品
<b>参考分類・参考物品</b>		
分類記号	分類の名称 または 物品の名称	
<b>再掲載指示</b>		
分類記号	分類の名称 または 物品の名称	
<b>この分類に含まれる物品</b>		
双眼鏡用レンズ	望遠鏡ケース	顕微鏡用鏡筒
顕微鏡観察用加温板	望遠鏡用架台	

**定義**  
望遠鏡等にのみ使用される部品及び付属品。

 <p>J3-19 登録900535号 天体望遠鏡用赤道儀</p>	 <p>J3-19 登録1111158号 顕微鏡用双眼鏡筒</p>
 <p>J3-19 登録1157890号 ファイバースコープ用 ファインダー</p>	 <p>J3-19 登録1143458号 顕微鏡用撮像装置の操作機</p>



**他の意匠分類との関係(含まれない物品、意匠)**

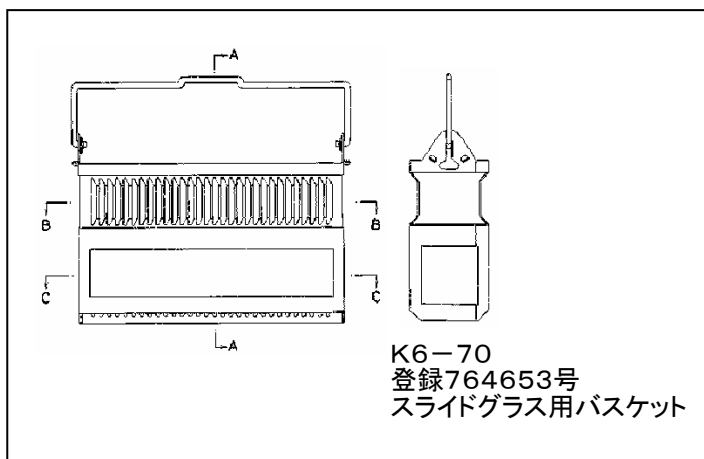
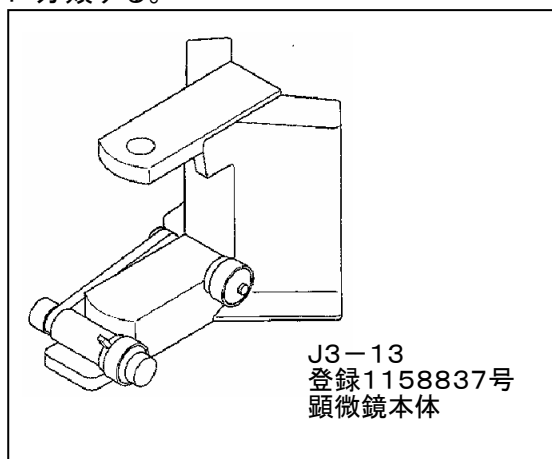
**望遠鏡本体や顕微鏡本体について**

レンズ等がなく完成体とはいえないものでも、部品ではなく完成体の分類(望遠鏡であればJ3-11)を付与する。

**プレパラートの載置台、枠等について**

顕微鏡に直接取り付けるもの(プレパラート及びプレパラートに載せる試料を固定する枠)はJ3-19に分類する。

顕微鏡と直接的な関係が少ないもの(プレパラートを載せる台や枠等)はK6-70(化学実験用機械器具)に分類する。



**分類付与運用メモ (付与優先関係、懸案事項など)**

過去に分類した物品の名称		
双眼鏡用レンズ	望遠鏡ケース	顕微鏡用鏡筒
顕微鏡用の対物レンズ	望遠鏡用架台	赤道儀