

意匠分類記号	意匠分類の名称
J3-14	拡大鏡

対応する旧意匠分類 ※移行方法…全部移行「全」、一部物品を移行「一」

旧意匠分類記号	※	分類の名称 または 移行した物品
J3-14	全	拡大鏡

参考分類・参考物品

分類記号	分類の名称 または 物品の名称
F1-233	星座観察器
L4-698	ドアスコープ
E1-650	のぞきおもちゃ
B3-61	特殊眼鏡

再掲載指示

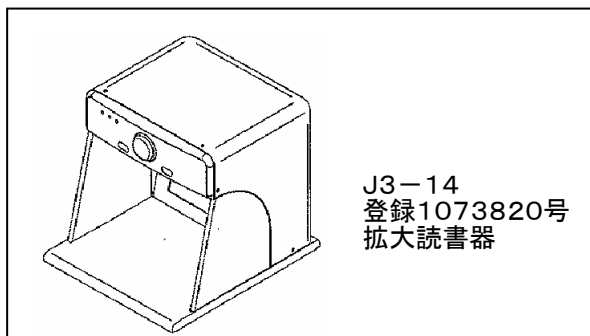
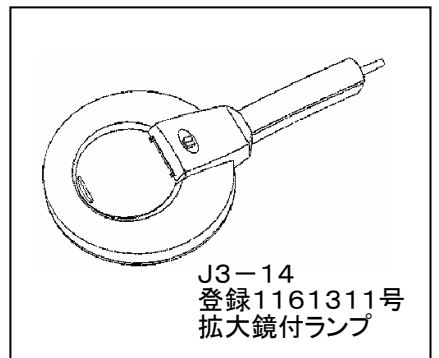
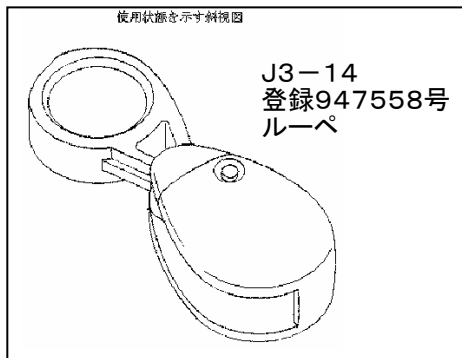
分類記号	分類の名称 または 物品の名称

この分類に含まれる物品

拡大鏡		
-----	--	--

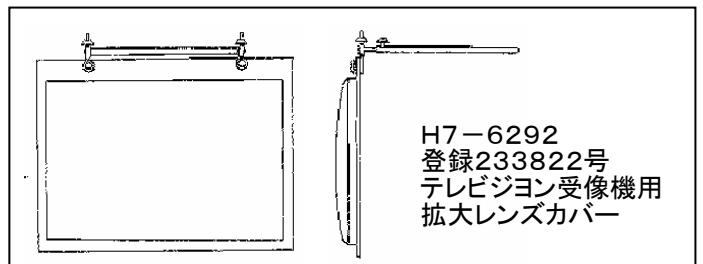
定義

レンズを使用することで物体を拡大して見る器具。



他の意匠分類との関係(含まれない物品、意匠)

この分類に含まれない物品
テレビ受像機用拡大レンズ(H7-6290)



分類付与運用メモ (付与優先関係、懸案事項など)

※拡大以外の機能を併せ持つ拡大鏡についてはJ3-10の定義を参照のこと。

過去に分類した物品の名称

拡大鏡	ルーペ	ライト付拡大鏡
宝石観察用拡大鏡		