

意匠分類記号	意匠分類の名称
J3-13	顕微鏡

対応する旧意匠分類 ※移行方法…全部移行「全」、一部物品を移行「一」

旧意匠分類記号	※	分類の名称 または 移行した物品
J3-13	全	顕微鏡

参考分類・参考物品

分類記号	分類の名称 または 物品の名称
J1-8	電子顕微鏡
J1-000	測定用投影機
E1-653	顕微鏡おもちゃ

再掲載指示

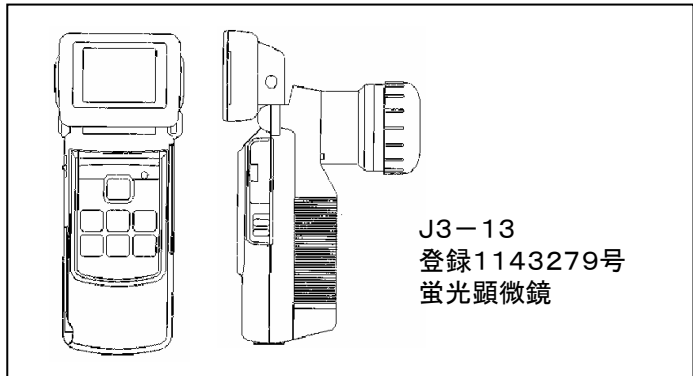
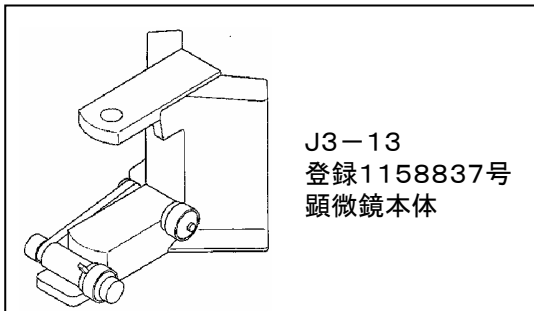
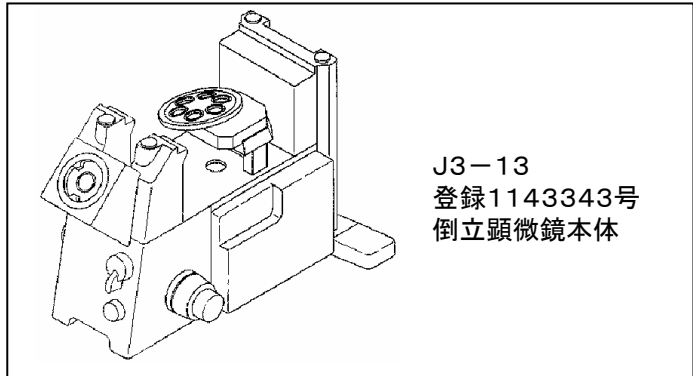
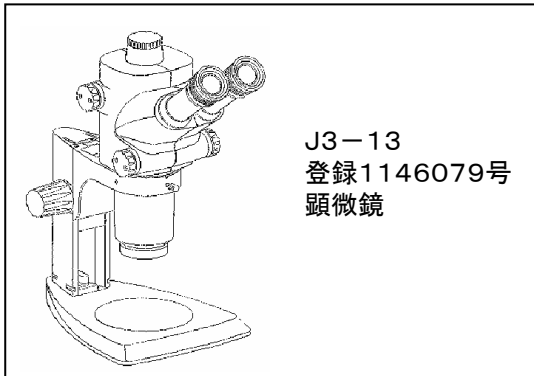
分類記号	分類の名称 または 物品の名称

この分類に含まれる物品

顕微鏡		
-----	--	--

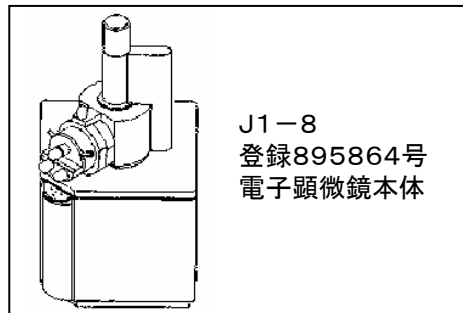
定義

極めて微細な物体を拡大して見る機器。
電子顕微鏡を除く。



他の意匠分類との関係(含まれない物品、意匠)

この分類に含まれない物品
電子顕微鏡(J1-8)



分類付与運用メモ (付与優先関係、懸案事項など)

顕微鏡本体は顕微鏡の部品(J3-19)ではなく、J3-13に分類する。

過去に分類した物品の名称

顕微鏡	顕微鏡本体	倒立顕微鏡
-----	-------	-------