

意匠分類記号	意匠分類の名称
J3-10	望遠鏡等

対応する旧意匠分類 ※移行方法…全部移行「全」、一部物品を移行「一」		
旧意匠分類記号	※	分類の名称 または 移行した物品
J3-10	全	望遠鏡等

参考分類・参考物品	
分類記号	分類の名称 または 物品の名称
J7-32	内視鏡

再掲載指示	
分類記号	分類の名称 または 物品の名称

この分類に含まれる物品		
暗視スコープ	潜望鏡	産業用内視鏡

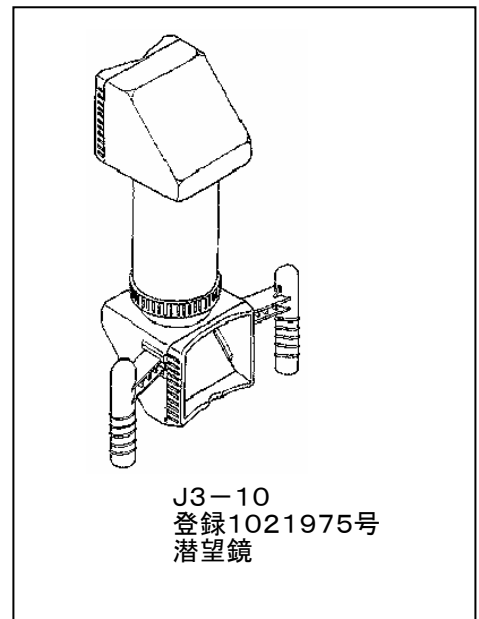
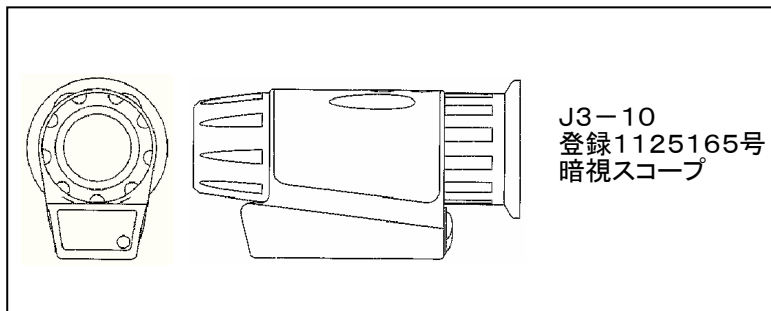
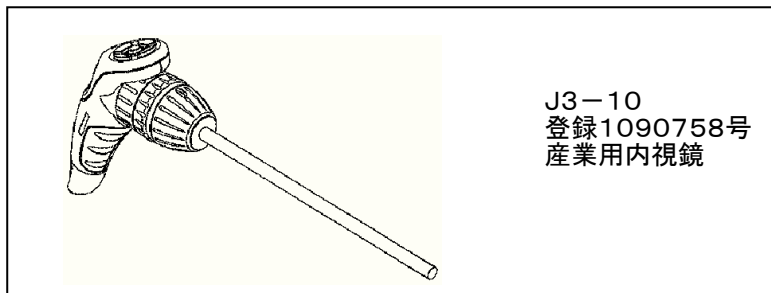
定義

J3-1台共通の定義

物体を拡大して観察するための光学的機器及び専用関連物品。

J3-10には下位分類に含まれないものを分類する。

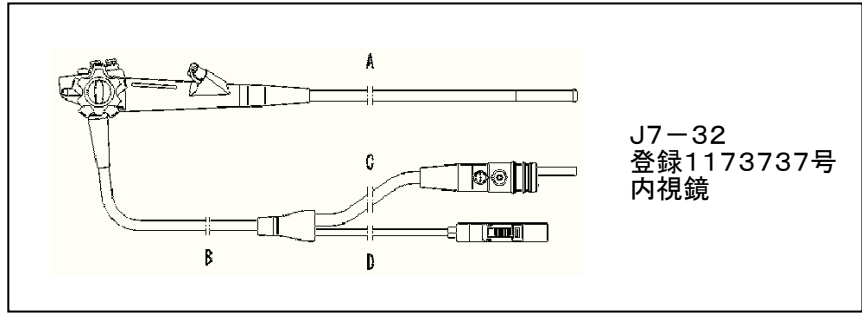
主に、暗視スコープ、潜望鏡、産業用内視鏡などの特殊な望遠鏡が含まれる。



他の意匠分類との関係(含まれない物品、意匠)

この分類に含まれない物品

医科用の内視鏡(J7-32)

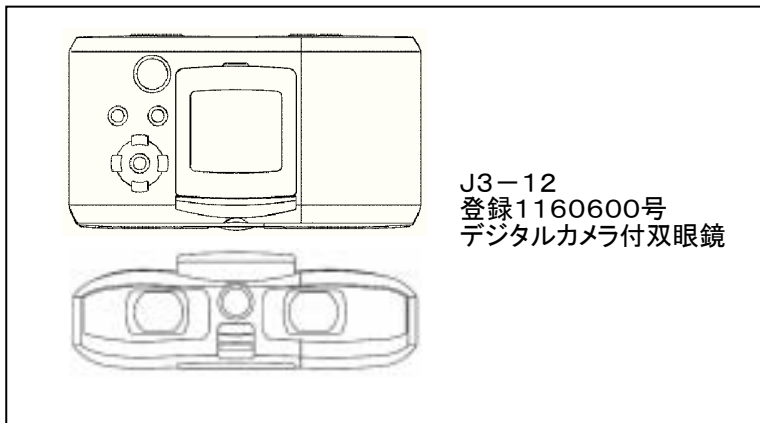
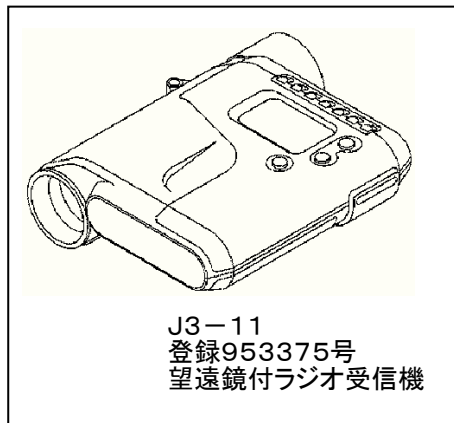


分類付与運用メモ (付与優先関係、懸案事項など)

他機能を併せ持つ望遠鏡等について(J3-1台共通)

他の機能が付属的な機能に過ぎないもの(形態全体に占めるその機能の割合や物品の説明等から判断する)はJ3-1台に分類する。

例外として、他機能としてラジオ受信機を併せ持つ望遠鏡等は全てJ3-1台に分類する。



過去に分類した物品の名称

暗視スコープ	潜望鏡	産業用内視鏡
--------	-----	--------