

意匠分類記号	意匠分類の名称
J3-00	その他の光学機械器具

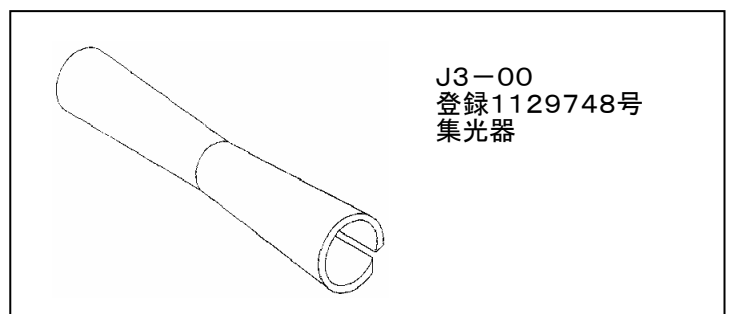
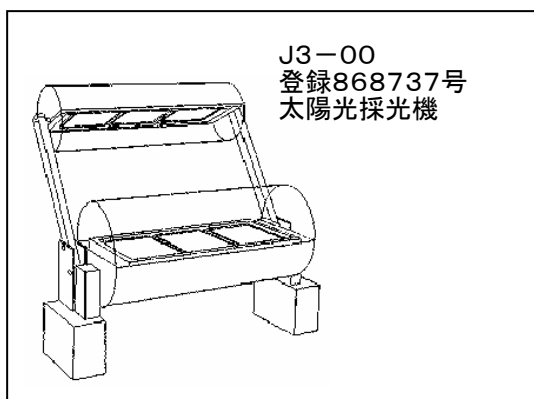
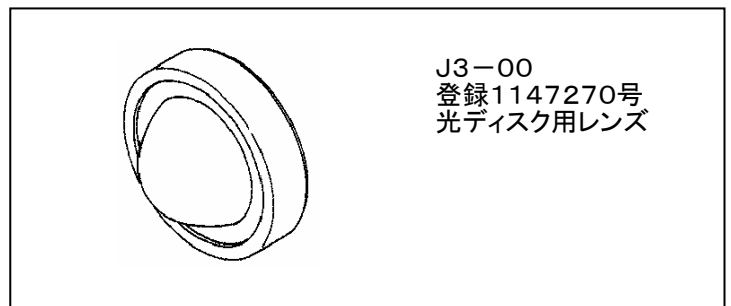
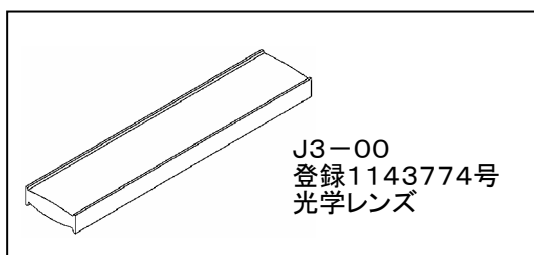
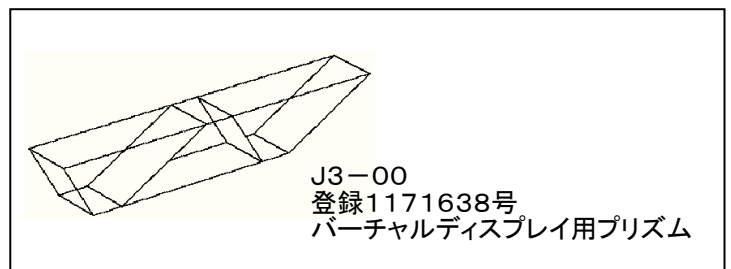
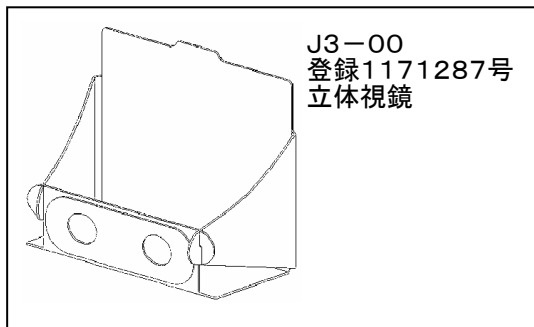
対応する旧意匠分類		※移行方法…全部移行「全」、一部物品を移行「一」
旧意匠分類記号	※	分類の名称 または 移行した物品
J3-0	全	その他の光学機械器具
J3-6	全	マイクロフィルム用機械器具
参考分類・参考物品		
分類記号	分類の名称 または 物品の名称	
E1-650	のぞきおもちゃ	
再掲載指示		
分類記号	分類の名称 または 物品の名称	
この分類に含まれる物品		
立体視鏡	集光器	集光レンズ
光ディスク用ピックアップレンズ	マイクロフィルム用リーダー	マイクロフィルム用リーダープリンター
定義		

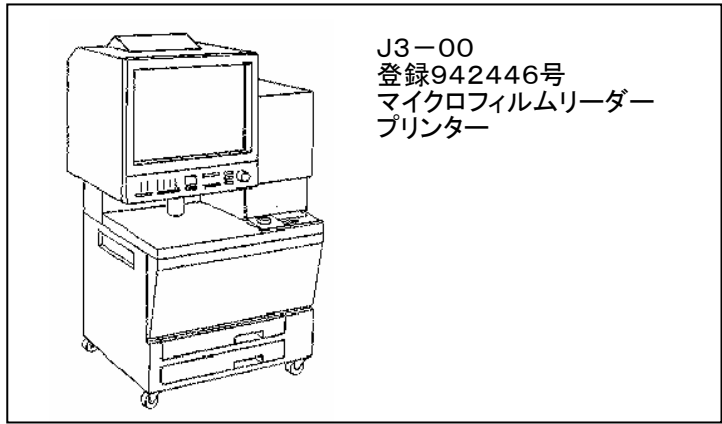
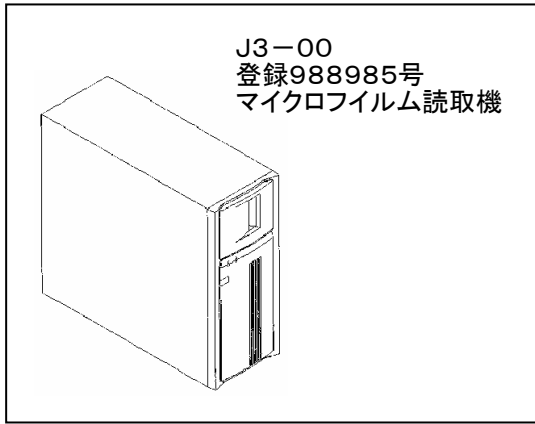
J3台共通の定義

光の屈折、反射などの性質を応用した機械器具。(光通信機器、レーザー機器を除く)

J3-00には下位分類に含まれないものを分類する。

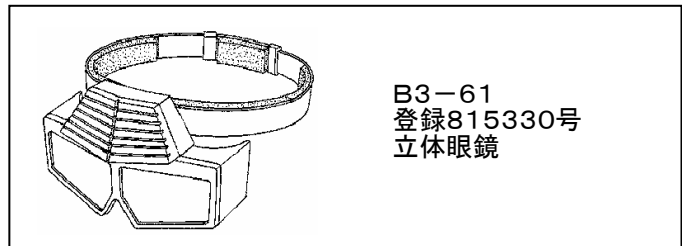
主に、立体視鏡、集光器、レンズ(カメラ用以外)、マイクロフィルム用リーダーなどが含まれる。





他の意匠分類との関係(含まれない物品、意匠)

この分類に含まれない物品
立体眼鏡(B3-61)



分類付与運用メモ (付与優先関係、懸案事項など)

過去に分類した物品の名称

立体ビューアー