

意匠分類記号	意匠分類の名称
J2-59	掛け時計部品及び付属品

<b>対応する旧意匠分類</b> <span style="float: right;">※移行方法…全部移行「全」、一部物品を移行「一」</span>		
旧意匠分類記号	※	分類の名称 または 移行した物品
J2-59	全	掛け時計部品及び付属品

<b>参考分類・参考物品</b>	
分類記号	分類の名称 または 物品の名称
D7-59	鏡台壁掛け鏡、卓上立て鏡等(掛鏡縁)部品及び付属品

<b>再掲載指示</b>	
分類記号	分類の名称 または 物品の名称

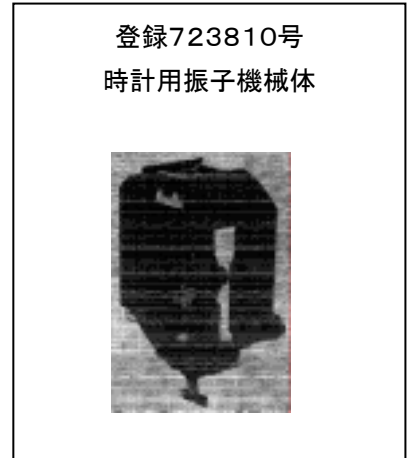
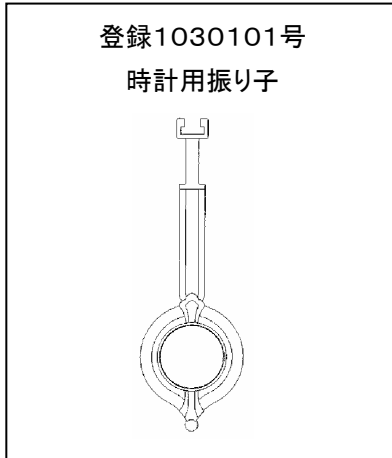
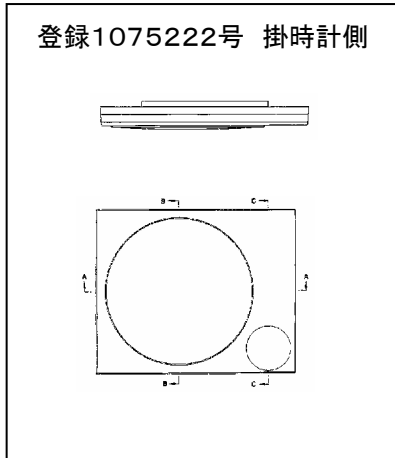
<b>この分類に含まれる物品</b>		
掛け時計用側		

**定義**

掛時計に用いられる部品付属品で他の時計の部品、付属品としては用いられないもの。

(注) 1、文字盤(J2-91)、針(J2-94)、前面板(ガラス)

(J2-92)、見切板(J2-93)を除く。



他の意匠分類との関係(含まれない物品、意匠)

**分類付与運用メモ (付与優先関係、懸案事項など)**

<b>過去に分類した物品の名称</b>		