

意匠分類記号	意匠分類の名称
J1-900	計量器、測定器械器具及び測量器械器具部品及び付属品

**対応する旧意匠分類** ※移行方法…全部移行「全」、一部物品を移行「一」

旧意匠分類記号	※	分類の名称 または 移行した物品
J1-90	一	計量器、測定器械器具及び測量器械器具部品及び付属品
J1-91	全	計器用指示針及び計器用記録ペン

参考分類・参考物品	
分類記号	分類の名称 または 物品の名称

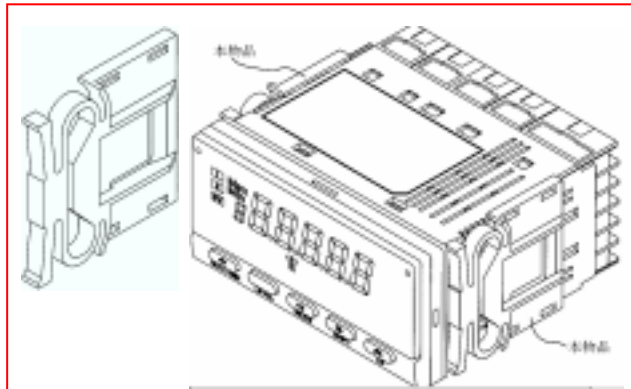
再掲載指示	
分類記号	分類の名称 または 物品の名称

**この分類に含まれる物品**

計器用収納箱	計器用保護ケース	磁気保持台
計器用指針	計器用指示ペン	計器用指示針
計器用記録ペン	分析機用試薬容器計器用指示針	

**定義**

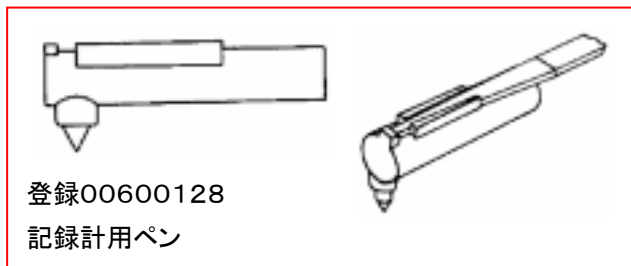
計量器、測定器械器具及び測量器械器具部品及び付属品



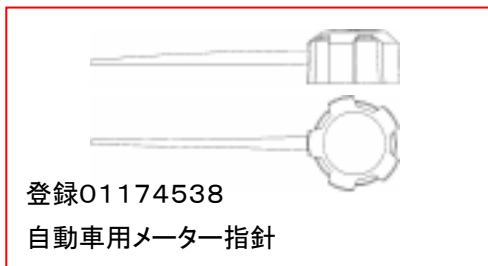
登録01147870  
機器用取り付け具



登録01142834  
測量機用格納ケース



登録00600128  
記録計用ペン



登録01174538  
自動車用メーター指針

他の意匠分類との関係(含まれない物品、意匠)

**分類付与運用メモ (付与優先関係、懸案事項など)**

過去に分類した物品の名称

