

意匠分類記号	意匠分類の名称
J1-611	トランシット等

対応する旧意匠分類 ※移行方法…全部移行「全」、一部物品を移行「一」

旧意匠分類記号	※	分類の名称 または 移行した物品
J1-611	全	トランシット等

参考分類・参考物品

分類記号	分類の名称 または 物品の名称
J1-1200	工業用長さ計等
J1-126	角度測定器(角度測定器)

再掲載指示

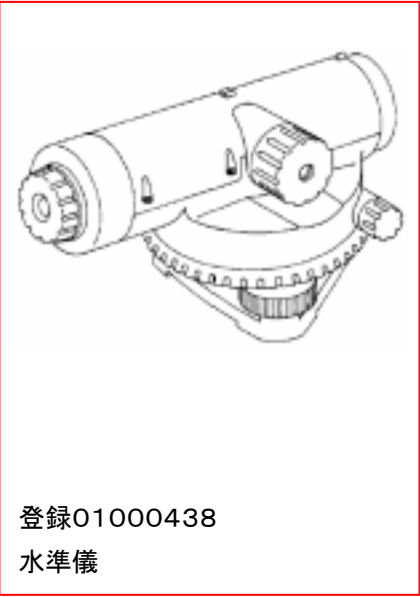
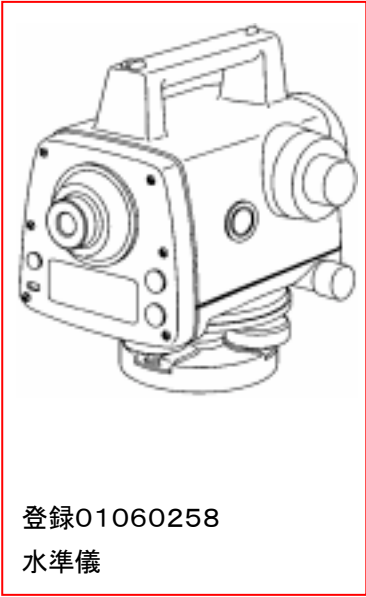
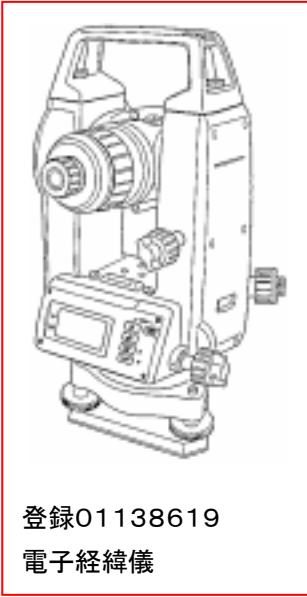
分類記号	分類の名称 または 物品の名称

この分類に含まれる物品

トランシット	経緯儀	測距経緯儀
六分儀	八分儀	水準儀

定義

水平角と鉛直角を精密に測定するためのもの。自由に回転する望遠鏡と水準器とを組み合わせ、地上の測量や天体観測に用いる。(トランシット、経緯儀等)



他の意匠分類との関係(含まれない物品、意匠)

分類付与運用メモ (付与優先関係、懸案事項など)

過去に分類した物品の名称

--	--	--