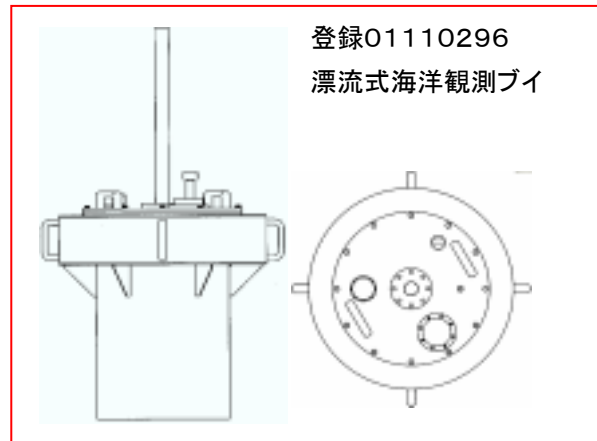
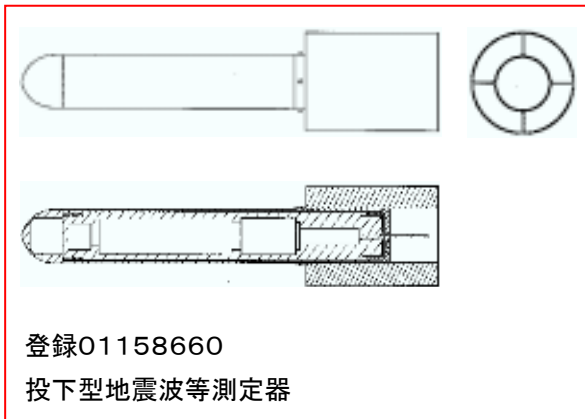


意匠分類記号	意匠分類の名称
J1-60	測量機器及び気象観測用計器

対応する旧意匠分類			※移行方法…全部移行「全」、一部物品を移行「一」
旧意匠分類記号	※	分類の名称 または 移行した物品	
J1-60	全	測量機器及び気象観測用計器	
参考分類・参考物品			
分類記号	分類の名称 または 物品の名称		
再掲載指示			
分類記号	分類の名称 または 物品の名称		
この分類に含まれる物品			

定義

測量機器及び気象観測用計器のうち特殊なもの(J1-610~J1-62に含まれないもの)。



他の意匠分類との関係(含まれない物品、意匠)

分類付与運用メモ (付与優先関係、懸案事項など)

過去に分類した物品の名称		