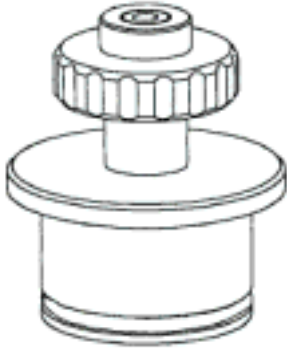

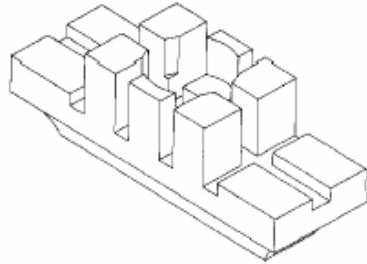


<b>意匠分類記号</b>	<b>意匠分類の名称</b>
J1-59	試験又は検査機器及び分析又は測定機器部品及び付属品

<b>対応する旧意匠分類</b>			※移行方法…全部移行「全」、一部物品を移行「一」
<b>旧意匠分類記号</b>	<b>※</b>	<b>分類の名称 または 移行した物品</b>	
J1-90	一	計量器、測定機械器具及び測量機械器具部品及び付属品	
<b>参考分類・参考物品</b>			
<b>分類記号</b>	<b>分類の名称 または 物品の名称</b>		
<b>再掲載指示</b>			
<b>分類記号</b>	<b>分類の名称 または 物品の名称</b>		
<b>この分類に含まれる物品</b>			
液体クロマトグラフ分析器用カラム栓	吸光度測定器用環体	曲げ強さ測定用治具	

<b>定義</b>		
試験又は検査機器及び分析又は測定機器、半導体検査機器の部品及び付属品。 ただし、生化学用分析機器用のカートリッジ等はJ1-519。		
登録1180192号 液体クロマトグラフ分析器 用カラム栓 J1-59 	登録1108966号 吸光度測定器用環体 J1-59 	登録825608-002号 曲げ強さ測定用治具 J1-59 

他の意匠分類との関係(含まれない物品、意匠)

**分類付与運用メモ (付与優先関係、懸案事項など)**

<b>過去に分類した物品の名称</b>		