

意匠分類記号	意匠分類の名称
J1-51	生化学用分析機器

対応する旧意匠分類 ※移行方法…全部移行「全」、一部物品を移行「一」

旧意匠分類記号	※	分類の名称 または 移行した物品
J1-520	一	生化学分析機
J7-30	一	診断用機械器具

参考分類・参考物品	
分類記号	分類の名称 または 物品の名称

再掲載指示	
分類記号	分類の名称 または 物品の名称

この分類に含まれる物品

生化学分析機	血糖値測定器	尿検査器
--------	--------	------

定義

生化学分析に使用する機器、器具等を分類する

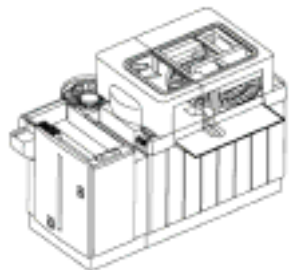
登録1178917号
医療用生化学分析機
J1-51



登録1171180号
血糖値測定器
J1-51A



登録1163177号
生化学分析機
J1-51

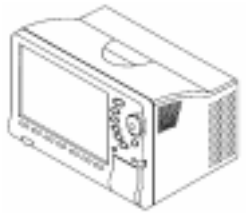


他の意匠分類との関係(含まれない物品、意匠)

登録1107595
「子宮頸部の細胞採取具」
J7-300



登録 1127163
「患者監視用機器」
J7-330



分類付与運用メモ (付与優先関係、懸案事項など)

過去に分類した物品の名称	