

意匠分類記号	意匠分類の名称
J1-3200	流量計等

対応する旧意匠分類 ※移行方法…全部移行「全」、一部物品を移行「一」

旧意匠分類記号	※	分類の名称 または 移行した物品
J1-320	全	流量計等
J1-324	全	ガソリン量器
H1-550	一	流量検出器

参考分類・参考物品

分類記号	分類の名称 または 物品の名称

再掲載指示

分類記号	分類の名称 または 物品の名称


この分類に含まれる物品

流量計	流速計	流量検視器
ガソリン量器	流量検出器	

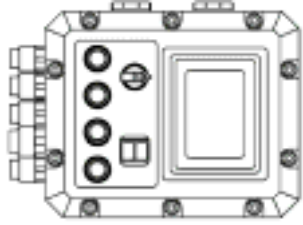
定義

液体、気体等の流量計及び流速計。
 流量計用の検出器、変換器、制御機等を含む。
 給油機構を有しないガソリン計量機、表示器。

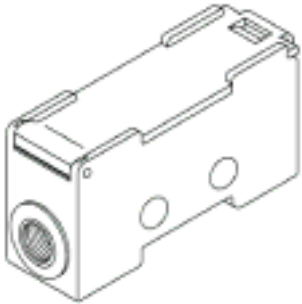
登録974685号
ガソリン計量機用制御機
J1-3200



登録1166668号
流量計用制御機
J1-3200



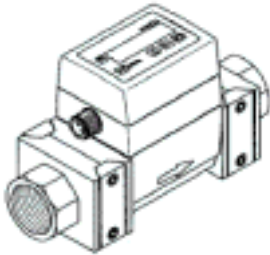
登録1179610号
流量計
J1-3200



登録1069218号
電磁流量計用変換器
J1-3200



登録1064242号
流量計
J1-3200



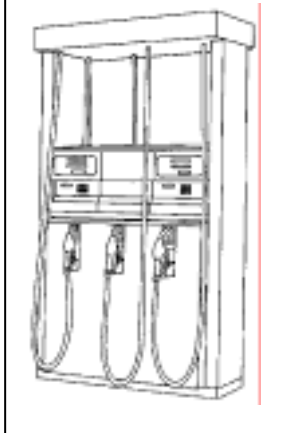
他の意匠分類との関係(含まれない物品、意匠)

ガソリンスタンドのフロアに設置されるガソリン計量機自体はK9-241。

1022244-006号

給油機本体

K9-241



分類付与運用メモ (付与優先関係、懸案事項など)

過去に分類した物品の名称
