

意匠分類記号	意匠分類の名称
J1 - 3110	車両用速さ計等

対応する旧意匠分類 移行方法...全部移行「全」、一部物品を移行「一」		
旧意匠分類記号		分類の名称 または 移行した物品
J1 - 311	—	車両用速さ計等

参考分類・参考物品	
分類記号	分類の名称 または 物品の名称
G2 - 29330	自動車用インストルメントパネル(インストルメントパネル内蔵型自動車用速さ計等)

再掲載指示	
分類記号	分類の名称 または 物品の名称

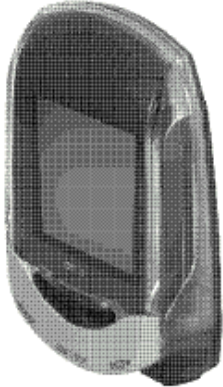
この分類に含まれる物品		
自動車用速さ計	自動車用走行距離計	タクシメータ
自転車用速さ計	自転車用走行距離計	タコメータ
タコグラフ		

定義
 自動車及び自転車の付属計器として取り付けられる回転計、速度計、加速度計、走行距離計、タクシメータ等。
 タコメータ、油量計を含む。

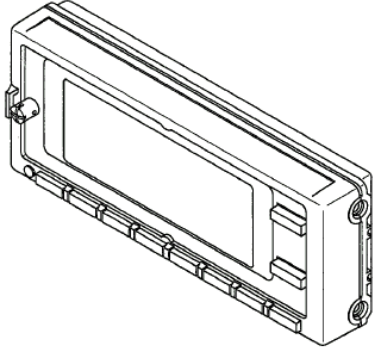
登録1161569号
 運行記録計
 J1 - 3110



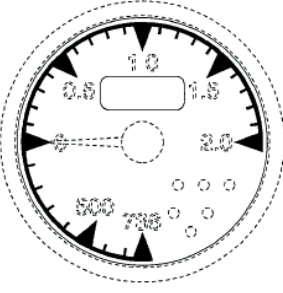
登録1108554号
 自転車用速度計
 J1 - 3110



登録1093682号
 タクシメーター
 J1 - 3110



登録1092305号
 自動車用ターボメーター
 J1 - 3110



他の意匠分類との関係(含まれない物品、意匠)

インストルメントパネルに内蔵するものはG2 - 29330B。
 ただし、単体のものやカーステレオ部分に収容するものはJ1 - 3110。

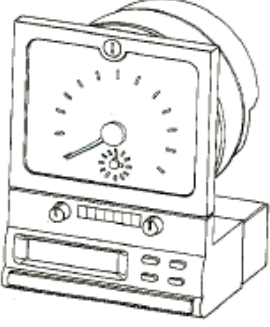
登録1172628号
 自動車用計器盤
 G2 - 29330B



登録986806号
 自動車用計器
 G2 - 29330B



登録1005959 - 001号
 タコグラフ
 G2 - 29330B



分類付与運用メモ (付与優先関係、懸案事項など)

過去に分類した物品の名称
