

意匠分類記号	意匠分類の名称
J1-300	回転計、流量計等

対応する旧意匠分類 ※移行方法…全部移行「全」、一部物品を移行「一」

旧意匠分類記号	※	分類の名称 または 移行した物品
J1-30	全	回転計、流量計等
J1-310	全	回転計及び速度計

参考分類・参考物品

分類記号	分類の名称 または 物品の名称

再掲載指示

分類記号	分類の名称 または 物品の名称

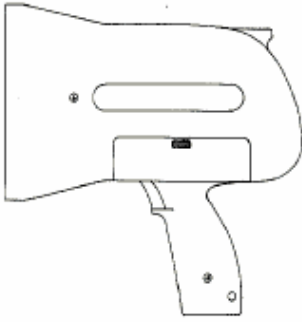
この分類に含まれる物品

回転計	速度計	

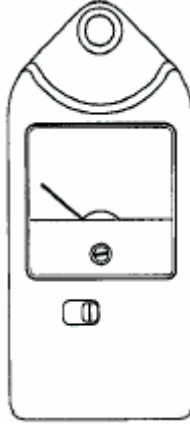
定義

各種回転計や速度を測定する機器を分類する。

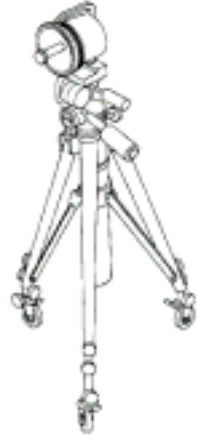
登録1035916号
球速測定器
J1-300



登録982792号
回転計
J1-300



登録822670-001号
速度測定器
J1-300



他の意匠分類との関係(含まれない物品、意匠)

分類付与運用メモ (付与優先関係、懸案事項など)

過去に分類した物品の名称
