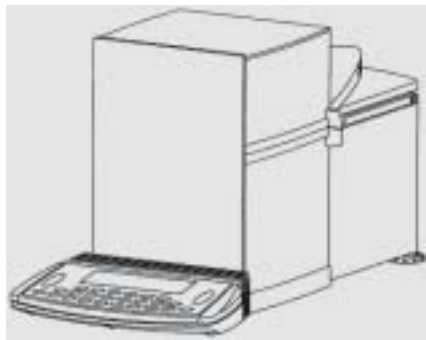


意匠分類記号	意匠分類の名称
J1-2100	重量計

対応する旧意匠分類 ※移行方法…全部移行「全」、一部物品を移行「一」		
旧意匠分類記号	※	分類の名称 または 移行した物品
J1-210	一	重量計
J1-210A	一	重量計(台付き及び皿付き)
J1-210B	一	重量計(平台型)
参考分類・参考物品		
分類記号		分類の名称 または 物品の名称
再掲載指示		
分類記号		分類の名称 または 物品の名称
この分類に含まれる物品		
重量計	はかり	電子はかり
車両重量測定機		

定義

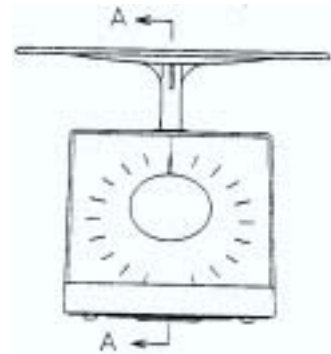
重量を測定することを目的とする計器。大型の重量測定機を含む。



J1-2100
登録 01126664 電子はかり



J1-2100
登録 01116901 郵便料金計測機



J1-2100A
登録 01116568 キッチンスケール



J1-2100A
登録 01101944 電子秤



J1-2100A
登録 011120064 プリンター付き電子はかり



J1-2100A
登録 01176514 電子はかり

他の意匠分類との関係(含まれない物品、意匠)

重量による選別機は含まれない。食品等の用の定重量詰込機は含まれない。
体重計は除く(J1-2101)

分類付与運用メモ (付与優先関係、懸案事項など)

過去に分類した物品の名称	
--------------	--